

comaro

2021 а

compressors

КОМПРЕССОРНОЕ
ОБОРУДОВАНИЕ



comaro

compressors

Оборудование COMARO во всем мире ассоциируется с европейскими традициями, надежностью и большими техническими возможностями.

Основанная в 1992 году группой инженеров из Болоньи (Италия), на сегодняшний день компания, производящая компрессоры COMARO, занимает лидирующие позиции в проектировании и производстве промышленного компрессорного оборудования. Такой успех, в первую очередь, обусловлен безукоризненными стандартами контроля производства, собственной инженерно-проектной базой и инновационными разработками.

Так, винтовые компрессоры COMARO были одними из первых, в которых были применены инверторные технологии, особенно востребованные в машинах высокой мощности.

За несколько лет завоевав локальный рынок, в 2001 году COMARO вышел на международную арену. На текущий момент компрессорное оборудование COMARO успешно обеспечивает сжатым воздухом как крупнейшие промышленные гиганты, так и средние и небольшие предприятия в Европе, Азии и Америке.

Оборудование COMARO было номинировано престижными отраслевыми премиями.

Продукция отвечает самым строгим критериям качества, что подтверждается соответствующими международными сертификатами ISO 9001, ISO 14001, Lloyd's Register и др.

В 2006 году оборудование COMARO было сертифицировано для российского рынка.



3**О КОМПАНИИ****6****ПОДДЕРЖКА
И СЕРВИС****8****ВИНТОВЫЕ
КОМПРЕССОРЫ****8**

Серия LB

14

Серия XB

18

Серия SB

24

Серия MD

34

Серия MD-P

36

Серия MD-2ST

38Панели управления
COMCON**40****ПРОГРАММА
ВОЗДУХОПОДГОТОВКИ****40****РЕФРИЖЕРАТОРНЫЕ
ОСУШИТЕЛИ**

Серия CRD

44**КАРТА
АССОРТИМЕНТА****ОСНОВНЫЕ
ТЕХНИЧЕСКИЕ
ДАННЫЕ**

Новинки ассортимента



серия MD-2ST

- Мощные и энергоэффективные компрессоры в диапазоне 90 – 315 кВт.
- Двухступенчатая винтовая пара с повышенным уровнем конструктивной надежности.
- Увеличение производительности на 15-20% по сравнению с компрессорами серии MD.
- 4-х полюсный электродвигатель IP54 F / сервис-фактор 1.2 / обороты 1500 об/мин.
- Многофункциональная сенсорная панель управления 7 дюймов для удобного и полного контроля работы компрессора.



серия MD-P

- Прямой привод, инвертор, диапазон производительности 45 – 160 кВт.
- Двигатель на постоянных магнитах для снижения энергопотребления компрессора.
- Высокий показатель энергоэффективности двигателя на постоянных магнитах (класс IE3).
- Расширенный диапазон регулировок нагрузки компрессора при помощи частотного преобразователя.
- Независимый вентилятор охлаждения двигателя компрессора для надежной работы на малых оборотах.



XB 75 кВт

- Серия XB – самое доступное предложение по винтовым компрессорам.
- Расширение производительности компрессоров до 75 кВт.
- Тройной контроль качества производства компрессоров.
- Индивидуально подобранная винтовая пара под каждую мощность и давление.
- Электронная панель управления для полного автоматического контроля работы компрессора.



CRD 18 – 35

- Расширение ассортимента рефрижераторных осушителей серии CRD.
- Увеличение производительности до 35000 л/мин.
- Алюминиевый теплообменник 3 в 1.
- Наглядный контроль точки росы через установленный манометр.
- Автоматическая защита осушителя от перегрузок.

Безупречное гарантийное
и постгарантийное обслуживание



Оригинальные запчасти
и расходные материалы



Сервисная служба COMARO в России обеспечивает пусконаладку оборудования, гарантийное и постгарантийное сервисное обслуживание.

В самый короткий срок специалисты COMARO быстро и на высокопрофессиональном уровне осуществят техническое обслуживание и поддержку компрессоров, проведут их диагностику с использованием нового современного оборудования.

Все работы выполняются с использованием только оригинальных качественных расходных материалов и запчастей.

При необходимости специалисты COMARO оказывают консультационную помощь специалистам авторизованных сервисных центров своих клиентов.

Для достижения максимальной эффективности работы оборудования и соблюдения его эксплуатационной безопасности COMARO настоятельно рекомендует использовать только оригинальные запчасти и расходные материалы. Кроме того, гарантия на оборудование сохраняется только при использовании оригинальных запасных частей.

COMARO обеспечивает наличие на центральном складе оригинальных запасных частей и расходных материалов, либо их срочную доставку.

Обучение технических и сервисных специалистов



Постоянное наличие ассортимента на складе



Одной из основных задач COMARO является обеспечение безукоризненного, качественного и своевременного обслуживания своего оборудования независимо от страны, где оно установлено и работает.

Поэтому COMARO особое внимание уделяет развитию сети авторизованных сервисных центров и обучению технических и сервисных специалистов.

COMARO проводит как плановые, так и индивидуальные циклы обучения на базе центральной сервисной службы, которые включают как лекционную теоритическую часть, так и практические занятия по запуску, наладке и ремонту оборудования.

Слушатель, прошедший обучение, получает сертификат и становится авторизованным сервисным специалистом COMARO.

COMARO обеспечивает постоянное наличие всего ассортимента своей продукции на центральном складе и поддерживает неснижаемый остаток самых популярных моделей на локальных складах.

В случаях заказа специфических номенклатурных позиций COMARO осуществляет их оперативную поставку.

серия **LB**

Комплексное решение для Вашего производства

Серия

LB

Простая установка, легкое подключение и удобное управление в сочетании с компактностью делают компрессоры серии LB универсальным решением для любых производств, где необходимо обеспечить круглосуточную подачу воздуха высокого качества. Пониженный уровень шума позволяет устанавливать компрессоры в непосредственной близости от места эксплуатации.

Компрессоры LB представляют собой полностью готовые к эксплуатации компрессорные станции, что достигается за счет:

- осушителя, который позволяет получить сухой воздух;
- системы фильтров, которые удаляют твердые частицы и примеси масла;
- ресивера, накапливающего сжатый воздух.

Различные варианты комплектации, от базовой до системы, оснащенной осушителем и встроенными фильтрами, а также большой ассортимент моделей в широком диапазоне мощности позволяют решить любые производственные задачи.

серия **LB**



LB 5,5 – 7,5 кВт

LB 5,5-10/270



■ Легкие в управлении и безопасные в эксплуатации компрессоры с ременным приводом мощностью 5,5 - 7,5 кВт серии LB предназначены для непрерывного обеспечения сжатым воздухом небольшого производства. Оснащены многофункциональным электронным блоком управления.

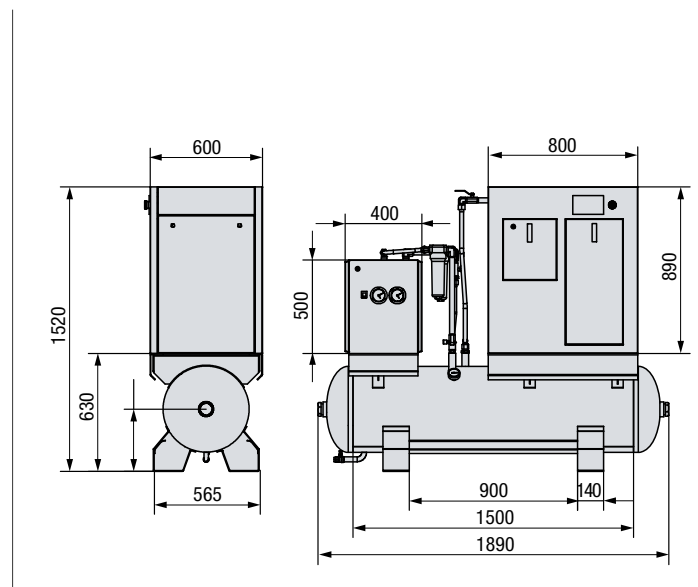
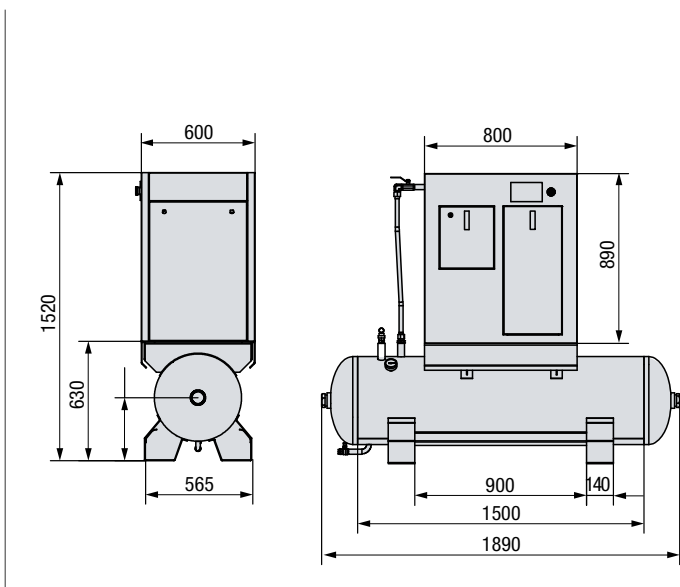
- Электронный русифицированный блок управления COMCON 210(SENS) с сенсорным дисплеем для управления рабочими процессами компрессора.
- Простота инсталляции и низкий уровень шума позволяют уста-

LB 5,5-08/270 E



навливать компрессоры этой серии непосредственно на рабочем месте.

- Конструкция ременного привода дает возможность легко регулировать и осуществлять замену ремня.
- Компрессоры могут быть оснащены рефрижераторным осушителем, двумя линейными фильтрами и конденсатороотводчиком (версия с буквой E в названии модели), что позволяет получать на выходе сжатый, осушенный и чистый от масла воздух.



LB 5,5 – 7,5 кВт

Рефрижераторный осушитель



- Теплообменник из нержавеющей стали значительно увеличивает срок эксплуатации осушителя и исключает попадание частиц ржавчины в сжатый воздух. Это важное преимущество в сроке службы при использовании компрессора в зоне «грязного» воздуха на промышленном производстве.

Два манометра осушителя



- На осушителях установлены два манометра на низкое и высокое давление для эффективного контроля работы осушителя при различных нагрузках и мониторинга точки росы.

Фильтры предварительной и тонкой очистки



- Фильтр предварительной очистки на 0,5 мкм, снабженный конденсатотводчиком, предназначен для очистки сжатого воздуха перед осушителем от воды и масла.
- Фильтр тонкой очистки на 0,01 мкм предназначен для очистки от остатков масла и твердых частиц.

Технические характеристики

№	LB	Мощность, кВт	Максимальное давление, бар	Произ-ть, л/мин	Рези-вер, л	Контроллер	Стартер	Осушитель	Вес в упаковке	Габариты, мм
1	LB 5.5-08/270	5,5	8	770	270	COMCON 210(SENS)	DOL	–	410	1890 x 600 x 1520
2	LB 5.5-10/270	5,5	10	670	270	COMCON 210(SENS)	DOL	–	410	1890 x 600 x 1520
3	LB 5.5-08/270 E	5,5	8	770	270	COMCON 210(SENS)	DOL	●	460	1890 x 600 x 1520
4	LB 5.5-10/270 E	5,5	10	670	270	COMCON 210(SENS)	DOL	●	460	1890 x 600 x 1520
5	LB 7.5-08/270	7,5	8	1 050	270	COMCON 210(SENS)	DOL	–	410	1890 x 600 x 1520
6	LB 7.5-10/270	7,5	10	990	270	COMCON 210(SENS)	DOL	–	410	1890 x 600 x 1520
7	LB 7.5-08/270 E	7,5	8	1 050	270	COMCON 210(SENS)	DOL	●	460	1890 x 600 x 1520
8	LB 7.5-10/270 E	7,5	10	990	270	COMCON 210(SENS)	DOL	●	460	1890 x 600 x 1520

LB 11,0 – 22,0 кВт

LB 11-10/500 E



■ Самые популярные в серии LB компрессорные станции с ременным приводом мощностью 11,0 - 22,0 кВт могут эксплуатироваться круглосуточно, в жестких условиях, до 5 лет без капитального ремонта. Отличаются легкостью управления и безопасностью эксплуатации.

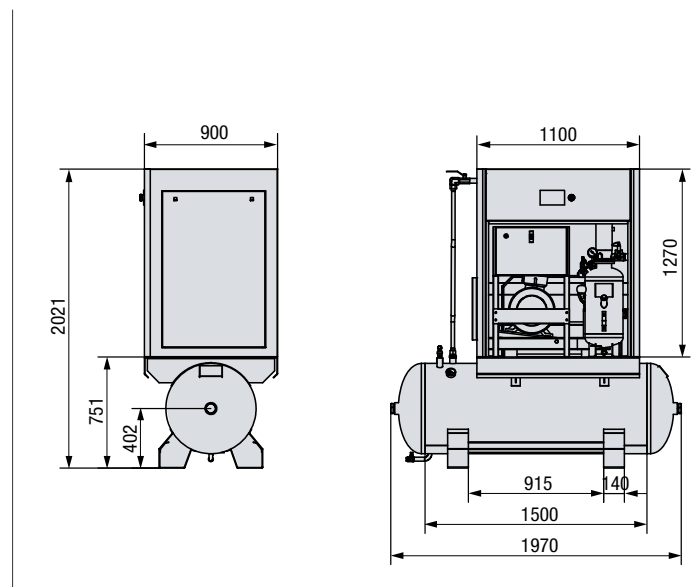
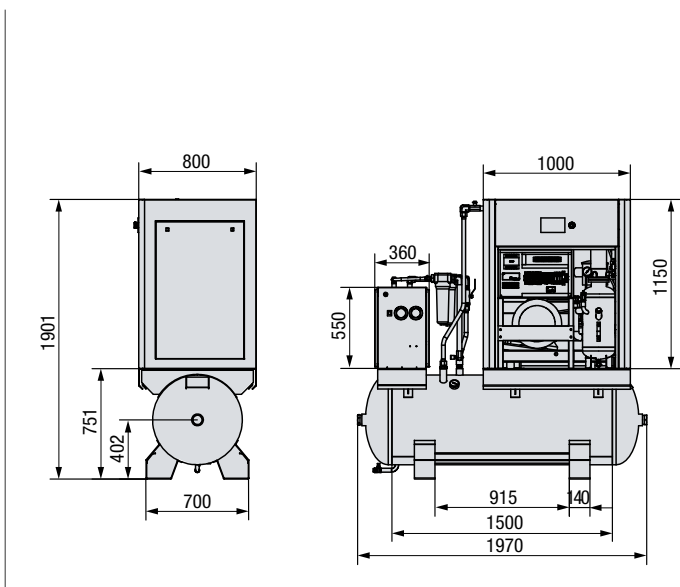
- Электронный русифицированный блок управления COMCON 210(SENS) с сенсорным дисплеем для управления рабочими процессами компрессора.
- Старт двигателя по схеме «звезда» - «треугольник» снижает

LB 22-10/500



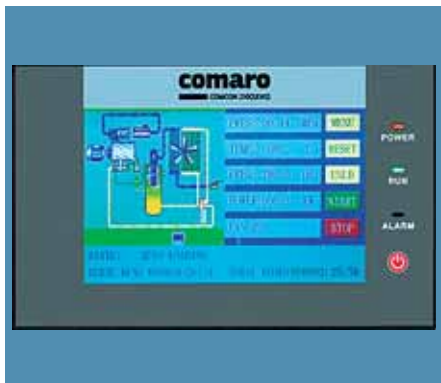
пусковые токи, увеличивая ресурс компрессора.

- Двигатель с классом защиты IP55 и усиленным обдувом корпуса двигателя, обеспечивающего оптимальные рабочие температуры, что гарантирует надежность и увеличенный срок эксплуатации.
- Компрессоры могут быть оснащены рефрижераторным осушителем, двумя линейными фильтрами и конденсатороотводчиком (версия с буквой E в названии модели), что позволяет получать на выходе сжатый, осушенный и чистый от масла воздух.



LB 11,0 – 22,0 кВт

Система управления COMCON 210(SENS)



Компрессоры оснащены многофункциональной промышленной системой управления COMCON 210(SENS).

Система COMCON 210(SENS) обеспечивает непосредственное или дистанционное управление компрессором и позволяет подключить в единую сеть управления до 16 компрессоров Comaro.

Подробная информация - см. стр. 38

Оптимальный выбор винтовой пары



Используются три размера винтовой пары для получения оптимальных мощностных характеристик и низких оборотов ВП.

Гарантия на винтовую пару 2 года с момента продажи компрессора.

Гарантия на компрессор 1 год с момента продажи с возможностью расширения до 2 лет.

Увеличенные периоды обслуживания



Модернизированная масляная система компрессора позволяет увеличить интервалы обслуживания компрессора и замены расходных материалов до 3.000 часов.

Технические характеристики

№	LB	Мощность, кВт	Максимальное давление, бар	Произ-ть, л/мин	Ресер-в, л	Контроллер	Стартер	Осушитель	Вес в упаковке	Габариты, мм
1	LB 11-08/500	11,0	8	1 610	500	COMCON 210(SENS)	Y-A	-	660	1970 x 800 x 1901
2	LB 11-10/500	11,0	10	1 370	500	COMCON 210(SENS)	Y-A	-	660	1970 x 800 x 1901
3	LB 11-08/500 E	11,0	8	1 610	500	COMCON 210(SENS)	Y-A	●	730	1970 x 800 x 1901
4	LB 11-10/500 E	11,0	10	1 370	500	COMCON 210(SENS)	Y-A	●	730	1970 x 800 x 1901
5	LB 15-08/500	15,0	8	2 260	500	COMCON 210(SENS)	Y-A	-	660	1970 x 800 x 1901
6	LB 15-10/500	15,0	10	1 870	500	COMCON 210(SENS)	Y-A	-	660	1970 x 800 x 1901
7	LB 15-08/500 E	15,0	8	2 260	500	COMCON 210(SENS)	Y-A	●	730	1970 x 800 x 1901
8	LB 15-10/500 E	15,0	10	1 870	500	COMCON 210(SENS)	Y-A	●	730	1970 x 800 x 1901
9	LB 18.5-08/500	18,5	8	2 910	500	COMCON 210(SENS)	Y-A	-	820	1970 x 900 x 2021
10	LB 18.5-10/500	18,5	10	2 530	500	COMCON 210(SENS)	Y-A	-	820	1970 x 900 x 2021
11	LB 18.5-08/500 E	18,5	8	2 910	500	COMCON 210(SENS)	Y-A	●	890	1970 x 900 x 2021
12	LB 18.5-10/500 E	18,5	10	2 530	500	COMCON 210(SENS)	Y-A	●	890	1970 x 900 x 2021
13	LB 22-08/500	22,0	8	3 510	500	COMCON 210(SENS)	Y-A	-	820	1970 x 900 x 2021
14	LB 22-10/500	22,0	10	3 100	500	COMCON 210(SENS)	Y-A	-	820	1970 x 900 x 2021
15	LB 22-08/500 E	22,0	8	3 510	500	COMCON 210(SENS)	Y-A	●	890	1970 x 900 x 2021
16	LB 22-10/500 E	22,0	10	3 100	500	COMCON 210(SENS)	Y-A	●	890	1970 x 900 x 2021

серия **XB**

Эффективный драйвер для Вашего бизнеса

Серия

XB

Новая линейка компрессоров серии XB в базовой комплектации предназначена для обеспечения малых и средних производств базовым сжатым воздухом в круглосуточном режиме. Компрессоры оборудованы надежным прямым приводом для наиболее эффективной передачи крутящего момента с двигателя на винтовую пару. Простота конструкции обеспечивает легкое и безопасное управление компрессором.

Благодаря эффективной масляной системе, компрессоры серии XB имеют увеличенные периоды обслуживания, что дополнительно экономит средства на их содержание и эксплуатацию.

Компрессоры укомплектованы базовыми и легко понятными панелями управления, позволяющими в автоматическом режиме контролировать основные параметры работы компрессора.

серия **XB**



XB 7,5 – 75,0 кВт

XB 7.5-08

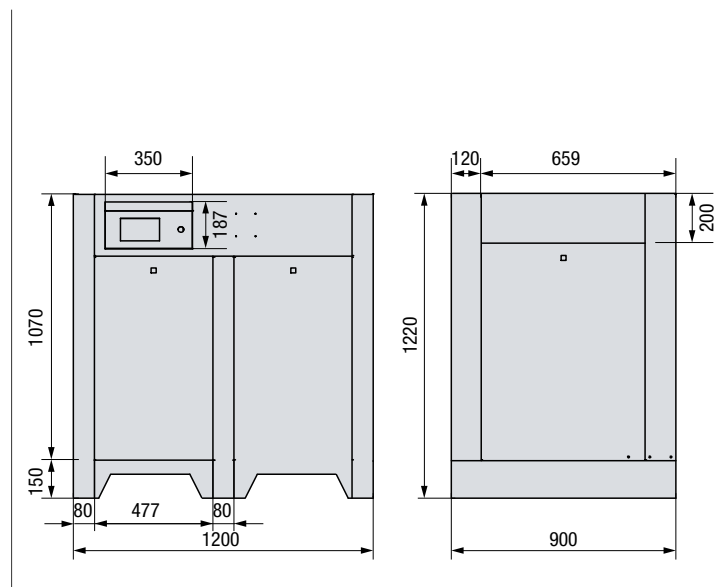
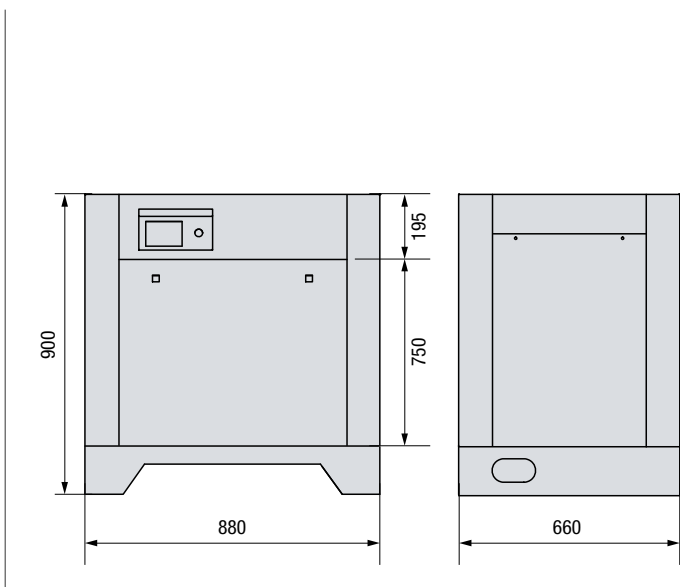


- Расположенный на верхней панели компрессора теплообменник в сочетании с независимым мощным вентилятором обеспечивают комфортные температурные режимы работы компрессора в воздушном и масляном контуре, контролируемые в автоматическом режиме.
- Легкосъемные панели корпуса компрессора обеспечивают удобный доступ к любым внутренним компонентам компрессора для проведения технического обслуживания или ремонта.

XB 22-08



- Удобная конструкция с сепаратором патронного типа и специальным технологическим окном для него на верхней панели компрессора позволяют быстро проводить замену сепаратора без разборки маслобака.
- Панельный фильтр предохраняет компрессор от попадания внутрь загрязненного воздуха и выполняет функцию предварительной очистки на входе в компрессор.



XB 7,5 – 75,0 кВт

Оптимальная винтовая пара



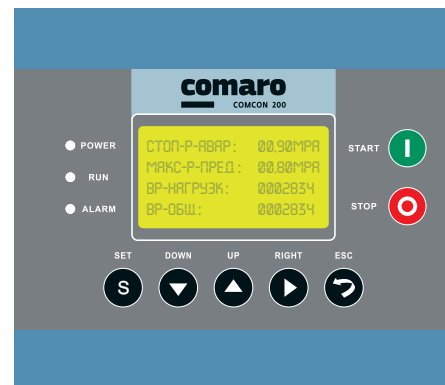
Индивидуально подобранная под каждую мощность и давление винтовая пара наряду с используемым прямым приводом обеспечивают наиболее эффективное и экономичное использование энергии для получения сжатого воздуха.

Надежный и экономичный двигатель



Двигатель со степенью защиты IP23, класс изоляции F и SF1.2 надежно защищен от попадания посторонних предметов и капель воды, что позволяет использовать его в компрессоре на различных производствах, не требующих специальных условий эксплуатации, а также эксплуатировать двигатель с нагрузкой до 120%.

Система управления COMCON 200 / 203



Электронные русифицированные блоки управления COMCON 200, COMCON 203 с LCD дисплеем позволяют получать актуальную информацию о состоянии компрессора и выполняют следующие функции: полная автоматическая работа компрессора, система полного мониторинга, сообщение об остаточном сроке службы расходных материалов.

Подробная информация - см. стр. 39

Технические характеристики

№	XB	Мощность, кВт	Максимальное давление, бар	Произ-ть, л/мин	Контроллер	Стартер	Вес в упаковке	Габариты, мм
1	XB 7,5-08	7,5	8	980	COMCON 203	DOL	195	880 x 660 x 900
2	XB 11-08	11,0	8	1 740	COMCON 203	DOL	285	1100 x 730 x 1050
3	XB 15-08	15,0	8	2 350	COMCON 200	Y-A	305	1100 x 730 x 1050
4	XB 15-10	15,0	10	1 710	COMCON 200	Y-A	305	1100 x 730 x 1050
5	XB 18,5-08	18,5	8	2 960	COMCON 200	Y-A	450	1200 x 900 x 1220
6	XB 18,5-10	18,5	10	2 320	COMCON 200	Y-A	450	1200 x 900 x 1220
7	XB 22-08	22,0	8	3 490	COMCON 200	Y-A	460	1200 x 900 x 1220
8	XB 22-10	22,0	10	2 920	COMCON 200	Y-A	460	1200 x 900 x 1220
9	XB 30-08	30,0	8	5 150	COMCON 200	Y-A	590	1350 x 1000 x 1330
10	XB 30-10	30,0	10	3 460	COMCON 200	Y-A	590	1350 x 1000 x 1330
11	XB 37-08	37,0	8	6 250	COMCON 200	Y-A	650	1350 x 1000 x 1330
12	XB 37-10	37,0	10	5 110	COMCON 200	Y-A	650	1350 x 1000 x 1330
13	XB 45-08	45,0	8	7 300	COMCON 200	Y-A	680	1350 x 1000 x 1330
14	XB 45-10	45,0	10	6 220	COMCON 200	Y-A	680	1350 x 1000 x 1330
15	XB 55-08	55,0	8	9 350	COMCON 200	Y-A	1 150	1860 x 1200 x 1600
16	XB 55-10	55,0	10	7 250	COMCON 200	Y-A	1 150	1860 x 1200 x 1600
17	XB 75-08	75,0	8	12 500	COMCON 200	Y-A	1 520	1860 x 1200 x 1600
18	XB 75-10	75,0	10	9 300	COMCON 200	Y-A	1 520	1860 x 1200 x 1600

серия **SB**

Классика сжатого воздуха: ЭКОНОМИЧНОСТЬ и надежность

Серия

SB

Винтовые компрессоры серии SB с ременным приводом отличаются экономичностью и высокой степенью надежности в условиях эксплуатации с повышенной нагрузкой. Современный профиль винтовой пары и пониженная скорость вращения увеличивают энергоэффективность компрессора и снижают расходы на его обслуживание.

Конструкция компрессора обеспечивает простоту техобслуживания: все узлы легко доступны для аудита и замены (воздушный и масляный фильтры, приводной ремень).

Дополнительное снижение затрат и эксплуатационная безопасность обеспечиваются комплектацией компрессоров SB современными многофункциональными блоками управления для контроля работы компрессора.

Компактные размеры и низкий уровень шума позволяют устанавливать компрессоры SB в условиях ограниченного рабочего пространства.

серия **SB**



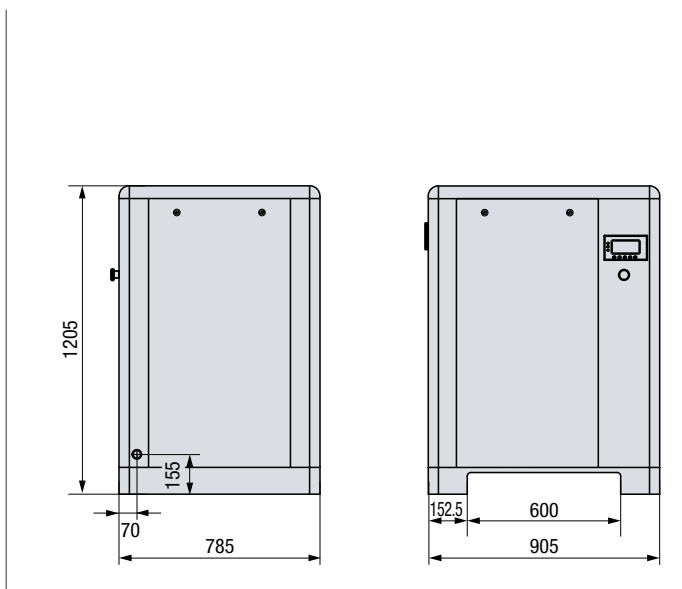
SB 7,5 – 22,0 кВт

SB 11-10

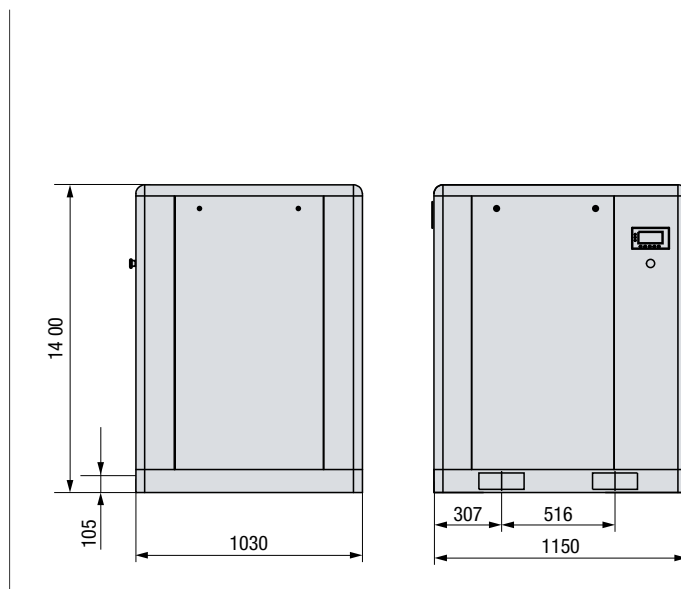


■ Компрессоры серии SB – решение для предприятий, где уже используются ресивер и система воздухоподготовки или требуется оборудование с компактными размерами. Оптимальная комплектация компрессоров существенно снижает инвестиционные затраты, при этом компрессор обладает всеми преимуществами современного и надежного промышленного оборудования:

- Эргономичным корпусом с легкосъемными панелями, которые обеспечивают простой доступ к каждой части компрессора для улучшения технического обслуживания.
- Электронным русифицированным блоком управления COMCON 210(SENS) с сенсорным дисплеем для управления рабочими процессами компрессора.
- Двигателем со степенью защиты IP54F и SF1.2 с усиленным обдувом корпуса, обеспечивающим оптимальные рабочие температуры, что гарантирует надежность и увеличенный срок эксплуатации.
- Старт двигателя осуществляется по схеме «звезда» - «треугольник», что снижает пусковые токи, уменьшая нагрузку и увеличивая ресурс двигателя.



SB 22-08



SB 7,5 – 22,0 кВт

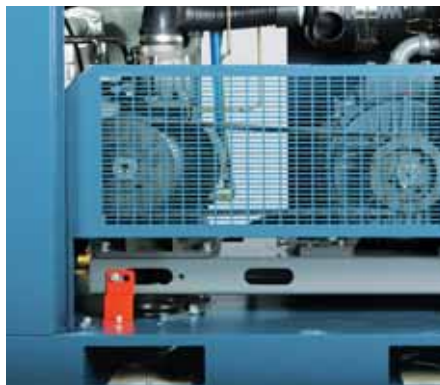
Увеличенный ресурс винтовой пары



Винтовая пара подобрана с запасом для уменьшения оборотов и увеличения ресурса ее работы.

Используется 6-ть размеров на мощности 7,5-90 кВт для достижения оптимальных данных по оборотам и эффективности винтовой пары.

Надежный ременной привод



Ременной привод – достаточно простое и недорогое решение, обеспечивающее передачу крутящего момента.

На компрессорах серии SB установлено от 2 до 6 ремней в зависимости от модели для повышения надежности привода.

Для обеспечения безопасности обслуживающего персонала и защиты от возможных повреждений внутренних компонентов привод имеет внешний металлический кожух.

Высокоэффективные шумозащитные панели



Шумопоглощающее покрытие установлено практически на всех внутренних поверхностях компрессора, имеет повышенную толщину и плотность, что значительно снижает уровень шума и позволяет устанавливать компрессор в непосредственной близости от рабочего места (особенно актуально для компрессоров до 22 кВт).

Технические характеристики

№	SB	Мощность, кВт	Максимальное давление, бар	Произ-ть, л/мин	Контроллер	Стартер	Вес в упаковке, кг	Габариты, мм
1	SB 7,5-08	7,5	8	1 100	COMCON 210(SENS)	DOL	248	775 x 600 x 1030
2	SB 7,5-10	7,5	10	1 000	COMCON 210(SENS)	DOL	248	775 x 600 x 1030
3	SB 7,5-13	7,5	13	850	COMCON 210(SENS)	DOL	255	775 x 600 x 1030
4	SB 11-08	11,0	8	1 670	COMCON 210(SENS)	Y-A	397	905 x 785 x 1205
5	SB 11-10	11,0	10	1 450	COMCON 210(SENS)	Y-A	397	905 x 785 x 1205
6	SB 11-13	11,0	13	1 200	COMCON 210(SENS)	Y-A	382	905 x 785 x 1205
7	SB 15-08	15,0	8	2 300	COMCON 210(SENS)	Y-A	417	905 x 785 x 1205
8	SB 15-10	15,0	10	2 000	COMCON 210(SENS)	Y-A	417	905 x 785 x 1205
9	SB 15-13	15,0	13	1 650	COMCON 210(SENS)	Y-A	402	905 x 785 x 1205
10	SB 18,5-08	18,5	8	3 000	COMCON 210(SENS)	Y-A	587	1150 x 1030 x 1400
11	SB 18,5-10	18,5	10	2 620	COMCON 210(SENS)	Y-A	587	1150 x 1030 x 1400
12	SB 18,5-13	18,5	13	2 200	COMCON 210(SENS)	Y-A	596	1150 x 1030 x 1400
13	SB 22-08	22,0	8	3 400	COMCON 210(SENS)	Y-A	617	1150 x 1030 x 1400
14	SB 22-10	22,0	10	3 100	COMCON 210(SENS)	Y-A	617	1150 x 1030 x 1400
15	SB 22-13	22,0	13	2 600	COMCON 210(SENS)	Y-A	626	1150 x 1030 x 1400

SB 30,0– 90,0 кВт

SB 37-08



SB 75-10

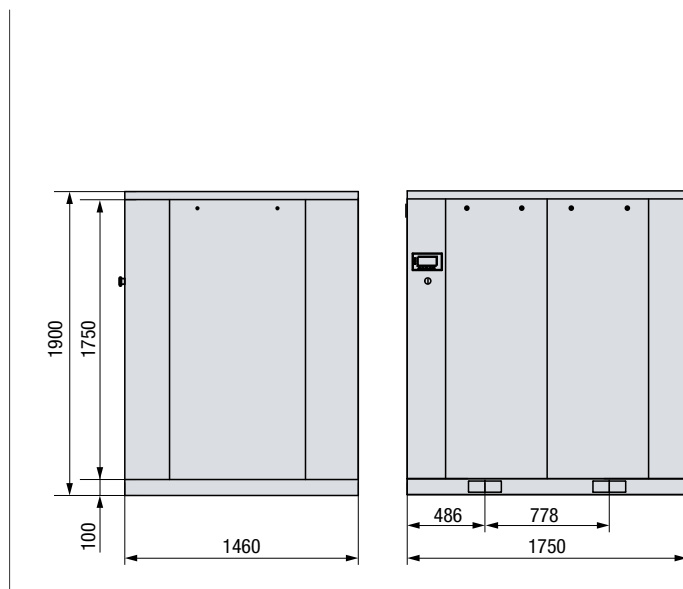
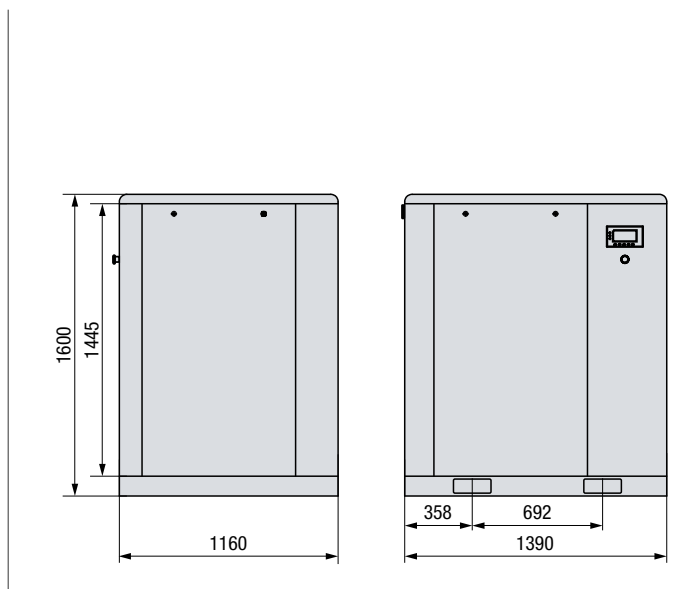


■ В мощных моделях серии SB (30 - 90 кВт) продолжена концепция моделей 7,5 - 22 кВт. При этом оборудование получило повышенный ресурс винтовой пары, производительный воздушный фильтр и теплообменник с увеличенной площадью. Новые модели имеют следующие технические преимущества:

□ используется погружная система сепарации для снижения стоимости обслуживания, а также для увеличения эффективности отделения масла.

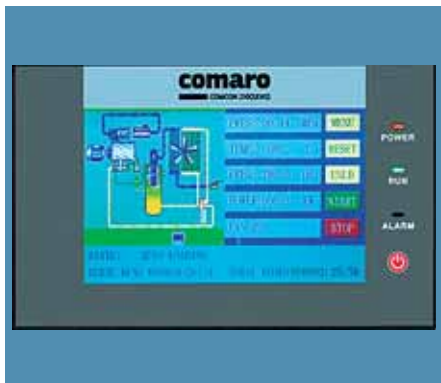
□ Винтовая пара подобрана с запасом для увеличения ресурса ее работы. Использованы 4 размера на мощности 30-90 кВт для достижения оптимальных данных по оборотам винтовой пары. Низкие обороты винтовой пары в сочетании с увеличенным теплообменником обеспечивают повышенный ресурс работы компрессора.

□ На компрессорах мощностью 18,5 кВт и выше воздушный фильтр расположен в дополнительном пластиковом кожухе и через гофрированный удлинитель размещён в прохладной зоне корпуса компрессора.



SB 30,0– 90,0 кВт

Система управления COMCON 210(SENS)



Компрессоры оснащены многофункциональной промышленной системой управления COMCON 210(SENS).

Система COMCON 210(SENS) обеспечивает непосредственное или дистанционное управление компрессором и позволяет подключить в единую сеть управления до 16 компрессоров Comaro.

Подробная информация - см. стр. 38

Защита от долговременных перегрузок и бросков тока



Штатно установленные трансформаторы тока контролируют потребляемые токи главного двигателя и двигателя вентилятора.

Это позволяет при наступлении критических ситуаций в работе оборудования вовремя среагировать и сохранить узлы в неповрежденном состоянии, что особенно актуально при эксплуатации компрессорного оборудования в условиях нестабильного напряжения в стационарной сети.

Эффективное охлаждение



Увеличенный теплообменник, большой объем масляной системы, независимая работа двигателя вентилятора охлаждения позволяют:

- Увеличить своевременность и эффективность охлаждения масла и воздуха в компрессоре.
- Сократить расходы потребляемой электроэнергии.
- Использовать компрессор при температуре окружающей среды до +45°.

Технические характеристики

№	SB	Мощность, кВт	Максимальное давление, бар	Произ-ть, л/мин	Контроллер	Стартер	Вес в упаковке, кг	Габариты, мм
1	SB 30-08	30,0	8	5 000	COMCON 210(SENS)	Y-A	900	1390 x 1160 x 1600
2	SB 30-10	30,0	10	4 500	COMCON 210(SENS)	Y-A	900	1390 x 1160 x 1600
3	SB 30-13	30,0	13	3 900	COMCON 210(SENS)	Y-A	900	1390 x 1160 x 1600
4	SB 37-08	37,0	8	6 200	COMCON 210(SENS)	Y-A	920	1390 x 1160 x 1600
5	SB 37-10	37,0	10	5 700	COMCON 210(SENS)	Y-A	920	1390 x 1160 x 1600
6	SB 37-13	37,0	13	4 800	COMCON 210(SENS)	Y-A	920	1390 x 1160 x 1600
7	SB 45-08	45,0	8	7 300	COMCON 210(SENS)	Y-A	1123	1480 x 1325 x 1710
8	SB 45-10	45,0	10	6 400	COMCON 210(SENS)	Y-A	1123	1480 x 1325 x 1710
9	SB 45-13	45,0	13	5 600	COMCON 210(SENS)	Y-A	1123	1480 x 1325 x 1710
10	SB 55-08	55,0	8	9 400	COMCON 210(SENS)	Y-A	1268	1480 x 1325 x 1710
11	SB 55-10	55,0	10	8 500	COMCON 210(SENS)	Y-A	1268	1480 x 1325 x 1710
12	SB 55-13	55,0	13	7 400	COMCON 210(SENS)	Y-A	1268	1480 x 1325 x 1710
13	SB 75-08	75,0	8	12 350	COMCON 210(SENS)	Y-A	1690	1750 x 1460 x 1900
14	SB 75-10	75,0	10	11 300	COMCON 210(SENS)	Y-A	1690	1750 x 1460 x 1900
15	SB 75-13	75,0	13	10 050	COMCON 210(SENS)	Y-A	1690	1750 x 1460 x 1900
16	SB 90-08	90,0	8	14 700	COMCON 210(SENS)	Y-A	1820	1750 x 1460 x 1900
17	SB 90-10	90,0	10	13 400	COMCON 210(SENS)	Y-A	1820	1750 x 1460 x 1900
18	SB 90-13	90,0	13	11 700	COMCON 210(SENS)	Y-A	1820	1750 x 1460 x 1900

серия **MD**

Максимальная ЭКОНОМИЯ при максимальной МОЩНОСТИ

Серия

MD

Флагманская серия COMARO – энергосберегающие компрессоры с прямым приводом для условий эксплуатации с повышенной нагрузкой. Современный тип привода обеспечивает максимальную эффективность при передаче крутящего момента, а винтовой блок, подобранный с запасом прочности, даже при низких оборотах гарантирует высокую производительность.

Для достижения максимальной экономичности модели MD могут комплектоваться частотным преобразователем, применение которого позволит регулировать производительность компрессора в соответствии с профилем потребления сжатого воздуха на производстве.

Применение частотного преобразователя, современного типа привода, двигателя на постоянных магнитах, двухступенчатой винтовой пары, а также высоконадёжных компонентов с большим запасом прочности позволяет обеспечить низкое энергопотребление на производстве, а также снизить затраты на техобслуживание в процессе эксплуатации.

серия **MD**



MD 45,0 – 55,0 кВт

MD 45-08



MD 55-10 I

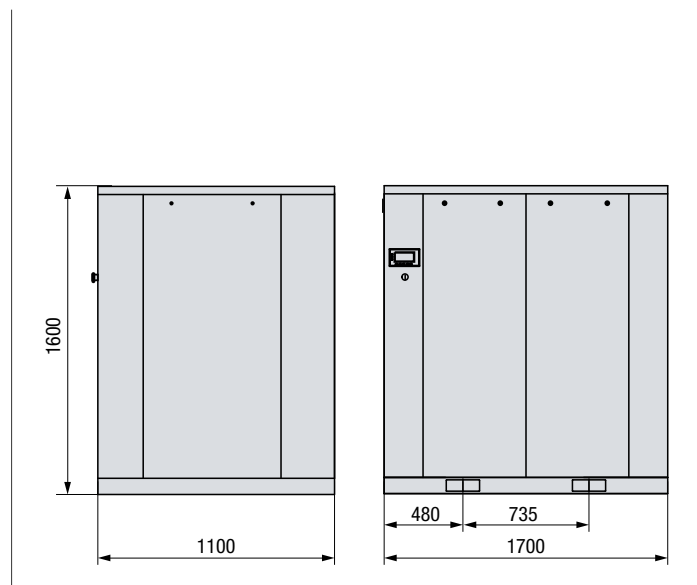
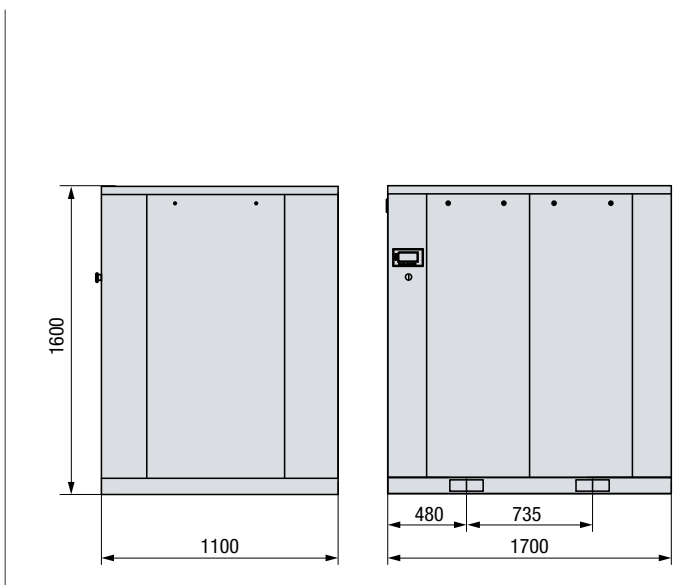


■ Стремясь сделать свое оборудование максимально унифицированным и способным сформировать единую сеть под общим управлением, COMARO модернизировал наиболее востребованные модели флагманской серии. Модели MD NEW совместимы с компрессорами серии SB. Что нового:

- Унификация внутренних компонентов, узлов, блоков, расходных материалов с компрессорами SB.
- Оснащение унифицированным с компрессорами SB электрон-

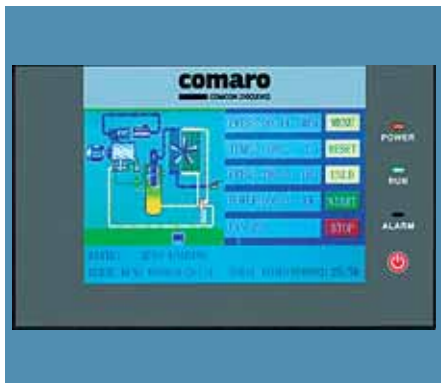
ным блоком управления COMCON 210(SENS). Он позволяет объединить в единую сеть управления без использования дополнительного оборудования до 16 компрессоров COMARO (подробно о блоке управления COMCON 210(SENS) см. на стр. 38 данного каталога).

- Оптимизация системы охлаждения.
- Расширение диапазона производительности компрессоров с инвертором.



MD 45,0 – 55,0 кВт

Система управления COMCON 210(SENS)



Компрессоры 45-90 кВт оснащены многофункциональной промышленной системой управления COMCON 210(SENS).

Система COMCON 210(SENS) обеспечивает непосредственное или дистанционное управление компрессором и позволяет подключить в единую сеть управления до 16 компрессоров Comaro.

Подробная информация - см. стр. 38

Улучшенная эргономика компонентов компрессора



Оптимизировано внутреннее расположение компонентов компрессора, что позволило получить их более компактное расположение и экономить рабочее пространство для установки компрессора.

Оптимизация системы охлаждения



Оптимизация системы охлаждения (теплообменник, маслобак, вентилятор) компрессора позволяет увеличить ресурс его работы.

Увеличенная площадь теплообменника позволяет эксплуатировать компрессор в более тяжелых условиях и при температуре окружающей среды до +45°.

Технические характеристики

№	MD	Мощность, кВт	Максимальное давление, бар	Произ-ть, л/мин	Контроллер	Стартер	Вес в упаковке	Габариты, мм
1	MD 45-08	45,0	8	7 600	COMCON 210(SENS)	Y-A	1 160	1700 x 1100 x 1600
2	MD 45-10	45,0	10	6 400	COMCON 210(SENS)	Y-A	1 160	1700 x 1100 x 1600
3	MD 45-13	45,0	13	5 800	COMCON 210(SENS)	Y-A	1 160	1700 x 1100 x 1600
4	MD 45-08 I	45,0	8	3 520 - 7 600	COMCON 210(SENS)	Inverter	1 187	1700 x 1100 x 1600
5	MD 45-10 I	45,0	10	2 850 - 6 400	COMCON 210(SENS)	Inverter	1 187	1700 x 1100 x 1600
6	MD 45-13 I	45,0	13	2 200 - 5 800	COMCON 210(SENS)	Inverter	1 187	1700 x 1100 x 1600
7	MD 55-08	55,0	8	9 800	COMCON 210(SENS)	Y-A	1 270	1700 x 1100 x 1600
8	MD 55-10	55,0	10	9 000	COMCON 210(SENS)	Y-A	1 270	1700 x 1100 x 1600
9	MD 55-13	55,0	13	7 600	COMCON 210(SENS)	Y-A	1 270	1700 x 1100 x 1600
10	MD 55-08 I	55,0	8	3 990 - 9 800	COMCON 210(SENS)	Inverter	1 300	1700 x 1100 x 1600
11	MD 55-10 I	55,0	10	3 520 - 9 000	COMCON 210(SENS)	Inverter	1 300	1700 x 1100 x 1600
12	MD 55-13 I	55,0	13	2 600 - 7 600	COMCON 210(SENS)	Inverter	1 300	1700 x 1100 x 1600

MD 75,0 – 90,0 кВт

MD 75-08

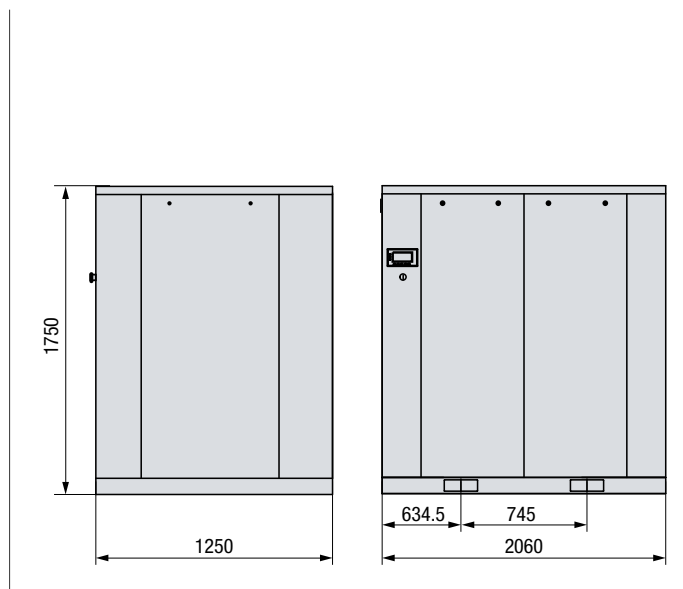
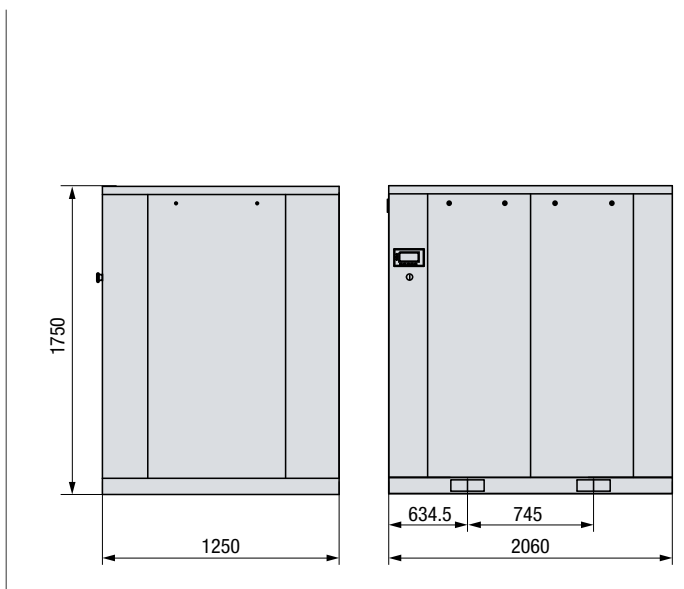


MD 90-10 I



■ Атрибутом современных винтовых компрессоров высокой мощности является наличие прямого привода. КПД данного привода составляет 99,95%, что выше, чем у традиционных способов передачи. Эффективная передача крутящего момента, отсутствие дополнительных частей, которые могут выйти из строя или разрушить сопряженные агрегаты, - все это делает компрессоры серии MD более надежными и легкими в обслуживании. Для таких компрессоров характерны:

- Надежная передача крутящего момента на всём сроке службы компрессора, исключая растягивание и проскальзывание ремня, свойственные ременной передаче.
- Пониженное потребление электроэнергии в сравнении с компрессорами с ременным приводом, т.к. разница в КПД в размере 2-3% на большой мощности даёт ощутимый эффект.
- Пониженный уровень шума и более компактные размеры конструкции привода.



MD 75,0 – 90,0 кВт

**Удобство обслуживания
и безопасность эксплуатации**



• Компрессоры серии MD динамически сбалансированы для обеспечения максимально безопасной и стабильной работы. Воздушный и масляный контур исполненные в металле, обеспечивают надежную работу в условиях перепада рабочих температур воздуха и масла. Такая конструкция более устойчива как к внешним механическим воздействиям, так и к внутренним (высокое давление).

**Двигатели с повышенным
ресурсом работы**



• Современный двигатель с высокой степенью защиты IP54/F.
• Сервис-фактор SF1.2 позволяет эксплуатировать двигатель с нагрузкой до 120%.
• Установлены обслуживаемые подшипники, период обслуживания 2000 часов.
• Повышенный ресурс работы двигателя 50000-60000 часов до замены подшипников.

Увеличение диапазона применения компрессоров с инвертором



Снижение минимальной рабочей частоты двигателя до 25 Гц при помощи частотного преобразователя (расширение I в названии модели) позволяет понизить нижний уровень производительности компрессора на 40%, и, тем самым увеличить диапазон его применения.

Технические характеристики

№	MD	Мощность, кВт	Максимальное давление, бар	Произ-ть, л/мин	Контроллер	Стартер	Вес в упаковке	Габариты, мм
1	MD 75-08	75,0	8	13 100	COMCON 210(SENS)	Y-A	1 680	2060 x 1250 x 1750
2	MD 75-10	75,0	10	11 800	COMCON 210(SENS)	Y-A	1 680	2060 x 1250 x 1750
3	MD 75-13	75,0	13	10 100	COMCON 210(SENS)	Y-A	1 680	2060 x 1250 x 1750
4	MD 75-08 I	75,0	8	4 980 - 13 100	COMCON 210(SENS)	Inverter	1 744	2060 x 1250 x 1750
5	MD 75-10 I	75,0	10	3 990 - 11 800	COMCON 210(SENS)	Inverter	1 704	2060 x 1250 x 1750
6	MD 75-13 I	75,0	13	3 500 - 10 100	COMCON 210(SENS)	Inverter	1 704	2060 x 1250 x 1750
7	MD 90-08	90,0	8	15 700	COMCON 210(SENS)	Y-A	1 840	2060 x 1250 x 1750
8	MD 90-10	90,0	10	14 000	COMCON 210(SENS)	Y-A	1 840	2060 x 1250 x 1750
9	MD 90-13	90,0	13	12 400	COMCON 210(SENS)	Y-A	1 840	2060 x 1250 x 1750
10	MD 90-08 I	90,0	8	6 110 - 15 700	COMCON 210(SENS)	Inverter	1 904	2060 x 1250 x 1750
11	MD 90-10 I	90,0	10	4 980 - 14 000	COMCON 210(SENS)	Inverter	1 869	2060 x 1250 x 1750
12	MD 90-13 I	90,0	13	4 200 - 12 400	COMCON 210(SENS)	Inverter	1 869	2060 x 1250 x 1750

MD 110,0 – 160,0 кВт

MD 110-08



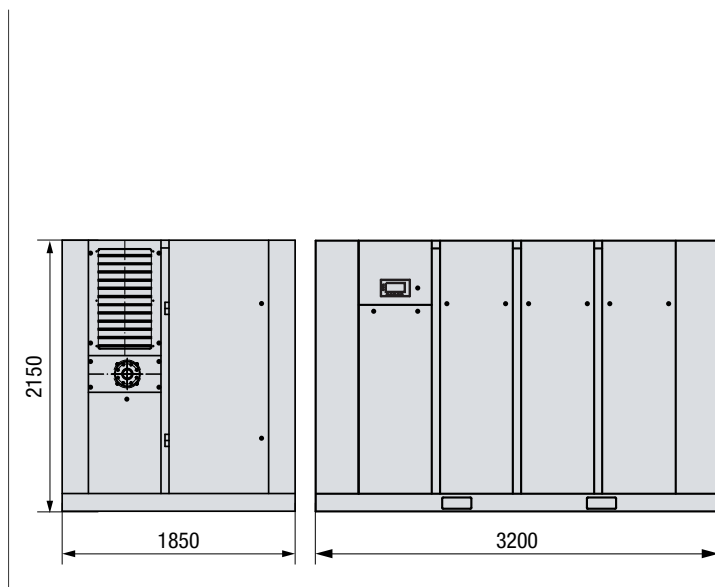
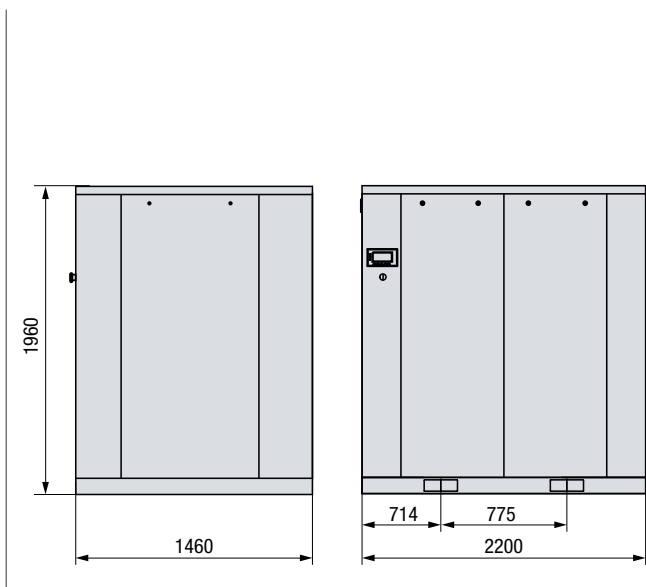
MD 160-08



■ **COMARO** продолжает модернизацию флагманской серии самых мощных компрессоров, используемых для больших и высокотехнологичных производств.

Модели MD NEW 160-315 кВт продолжают концепцию моделей 45-132 кВт, обеспечивая следующие преимущества:

- Штатно установленный русифицированный сенсорный блок управления COMCON 220 (SENS) эффективно управляет компрессором по большому количеству параметров, а также целую сеть компрессоров, надежно обеспечивая крупное производство сжатым воздухом.
- Оптимально подобранная индивидуальная винтовая пара для каждой модели (без шестерённой передачи) обеспечивает высокую энергоэффективность работы компрессора, что увеличивает ресурс винтовой пары и значительно экономит электроэнергию на больших мощностях.
- Панельный фильтр, установленный на входе воздуха в компрессор, предохраняет его от попадания внутрь загрязненного воздуха и выполняет функцию предварительной очистки на входе в компрессор до воздушного фильтра.



MD 110,0 – 160,0 кВт
**Система управления
COMCON 220(SENS)**


Компрессоры 110-315 кВт оснащены многофункциональной промышленной системой управления COMCON 220(SENS).

Система COMCON 220(SENS) обеспечивает непосредственное или дистанционное управление компрессором и позволяет подключить в единую сеть управления до 16 компрессоров серий Comaro.

COMCON 220(SENS) поддерживает протокол MODBUS RTU, что позволяет интегрировать его в систему АСУТП предприятия и обеспечить надежную и качественную работу оборудования.

Подробная информация - см. стр. 38

Технические характеристики

№	MD	Мощность, кВт	Максимальное давление, бар	Произ-ть, л/мин	Контроллер	Стартер	Вес в упаковке	Габариты, мм
1	MD 110-08	110,0	8	20 000	COMCON 220(SENS)	Y-A	2 380	2200 x 1460 x 1960
2	MD 110-10	110,0	10	17 800	COMCON 220(SENS)	Y-A	2 380	2200 x 1460 x 1960
3	MD 110-13	110,0	13	14 700	COMCON 220(SENS)	Y-A	2 380	2200 x 1460 x 1960
4	MD 110-08 I	110,0	8	7 380 - 20 000	COMCON 220(SENS)	Inverter	2 465	2200 x 1460 x 1960
5	MD 110-10 I	110,0	10	6 110 - 17 800	COMCON 220(SENS)	Inverter	2 400	2200 x 1460 x 1960
6	MD 110-13 I	110,0	13	5 500 - 14 700	COMCON 220(SENS)	Inverter	2 400	2200 x 1460 x 1960
7	MD 132-08	132,0	8	23 200	COMCON 220(SENS)	Y-A	2 530	2200 x 1460 x 1960
8	MD 132-10	132,0	10	20 700	COMCON 220(SENS)	Y-A	2 530	2200 x 1460 x 1960
9	MD 132-13	132,0	13	16 800	COMCON 220(SENS)	Y-A	2 530	2200 x 1460 x 1960
10	MD 132-08 I	132,0	8	7 790 - 23 200	COMCON 220(SENS)	Inverter	2 615	2200 x 1460 x 1960
11	MD 132-10 I	132,0	10	7 380 - 20 700	COMCON 220(SENS)	Inverter	2 600	2200 x 1460 x 1960
12	MD 132-13 I	132,0	13	6 900 - 16 800	COMCON 220(SENS)	Inverter	2 600	2200 x 1460 x 1960
13	MD 160-08	160,0	8	26 800	COMCON 220(SENS)	Y-A	4 200	3200 x 1850 x 2150
14	MD 160-10	160,0	10	23 600	COMCON 220(SENS)	Y-A	4 200	3200 x 1850 x 2150
15	MD 160-13	160,0	13	21 100	COMCON 220(SENS)	Y-A	4 200	3200 x 1850 x 2150
16	MD 160-08 I	160,0	8	11 400 - 26 800	COMCON 220(SENS)	Inverter	4 300	3200 x 1850 x 2150
17	MD 160-10 I	160,0	10	10 160 - 23 700	COMCON 220(SENS)	Inverter	4 300	3200 x 1850 x 2150
18	MD 160-13 I	160,0	13	9 700 - 21 100	COMCON 220(SENS)	Inverter	4 300	3200 x 1850 x 2150

MD 185,0 – 315,0 кВт

MD 185-13 I

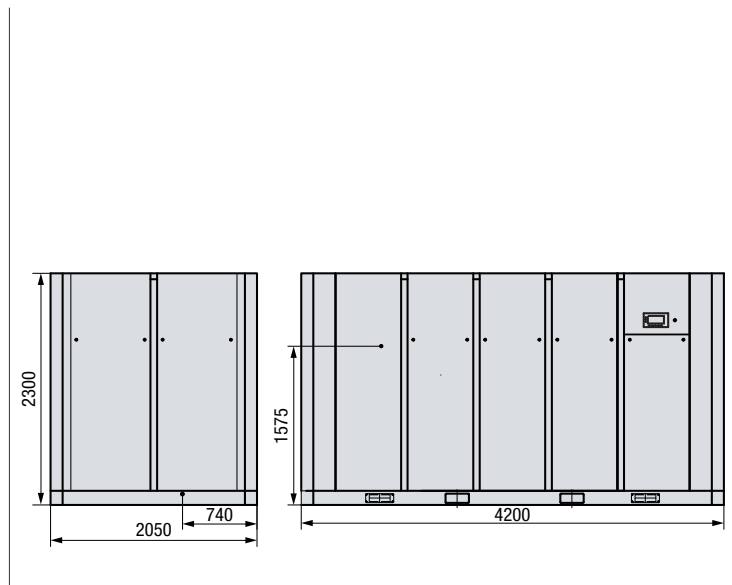
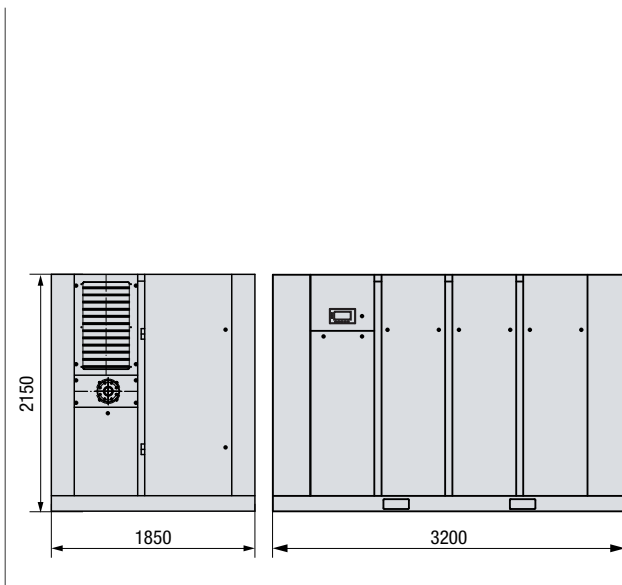


MD 315-10 I



■ Для предприятий с неравномерным потреблением сжатого воздуха наиболее оптимальным выбором могут стать компрессоры серии MD с частотным преобразователем (индекс «I» в названии). За счет регулировки оборотов двигателя, через прямой привод меняются и обороты винтовой пары, что позволяет компрессору производить тот объем сжатого воздуха, который будет соответствовать профилю потребления сжатого воздуха на производстве. Использование компрессоров серии MD с частотным преобразователем, позволяет:

- Регулировать подачу сжатого воздуха в зависимости от потребности потребителя в текущий момент.
- Полностью исключить пусковые токи, снизить нагрузку на электросеть и исключить возможность перегрузки.
- Исключить потери сжатого воздуха, связанные с разгрузкой системы, которые характерны для стандартных компрессоров при переходе в режим холостого хода.



MD 185,0 – 315,0 кВт
Энергосберегающие технологии

2%

Затраты на техобслуживание

25%

Затраты на приобретение компрессора

73%

Энергозатраты

до 35%

Возможность экономии электроэнергии

Стоимость сжатого воздуха складывается из стоимости оборудования, эксплуатационных / сервисных затрат и расходов на электроэнергию. При этом доля последних составляет более 70%. Поэтому COMARO обращает особое внимание на максимальную энергетическую эффективность своей техники и предлагает оснащение моделей блоком частотной регулировки оборотов двигателя (инвер-

тором). При достижении максимального давления обычный компрессор переходит в режим «холостого хода» (сжатый воздух не производится, винтовая пара работает вхолостую), при этом расходуется порядка 30% мощности компрессора. После того, как давление в системе снизится до заданного минимального уровня, компрессор вновь переходит в режим полной нагрузки. Это означает, что в работе стандартного компрессора существуют периоды, когда электроэнергия потребляется, а сжатый воздух не производится.

Компрессоры, оснащенные частотным преобразователем, лишены этого недостатка. Отсутствие холостого хода и потерь сжатого воздуха при разгрузке системы, контроль постоянного давления в сети и, как следствие, отсутствие избыточного давления при котором возрастают утечки на производстве – позволяют в сумме снизить затраты на электроэнергию до 35%.

Технические характеристики

№	MD	Мощность, кВт	Максимальное давление, бар	Произ-ть, л/мин	Контроллер	Стартер	Вес в упаковке	Габариты, мм
1	MD 185-08	185,0	8	33 400	COMCON 220(SENS)	Y-A	4 300	3200 x 1850 x 2150
2	MD 185-10	185,0	10	27 000	COMCON 220(SENS)	Y-A	4 300	3200 x 1850 x 2150
3	MD 185-13	185,0	13	23 800	COMCON 220(SENS)	Y-A	4 300	3200 x 1850 x 2150
4	MD 185-08 I	185,0	8	15 670 - 33 400	COMCON 220(SENS)	Inverter	4 400	3200 x 1850 x 2150
5	MD 185-10 I	185,0	10	11 300 - 27 500	COMCON 220(SENS)	Inverter	4 400	3200 x 1850 x 2150
6	MD 185-13 I	185,0	13	10 800 - 23 800	COMCON 220(SENS)	Inverter	4 400	3200 x 1850 x 2150
7	MD 250-08	250,0	8	45 500	COMCON 220(SENS)	Y-A	6 800	3550 x 2050 x 2200
8	MD 250-10	250,0	10	33 600	COMCON 220(SENS)	Y-A	6 800	3550 x 2050 x 2200
9	MD 250-13	250,0	13	32 500	COMCON 220(SENS)	Y-A	6 800	3550 x 2050 x 2200
10	MD 250-08 I	250,0	8	19 950 - 45 500	COMCON 220(SENS)	Inverter	7 000	3550 x 2050 x 2200
11	MD 250-10 I	250,0	10	15 960 - 33 600	COMCON 220(SENS)	Inverter	7 000	3550 x 2050 x 2200
12	MD 250-13 I	250,0	13	15 500 - 32 500	COMCON 220(SENS)	Inverter	7 000	3550 x 2050 x 2200
13	MD 315-08	315,0	8	56 100	COMCON 220(SENS)	Y-A	7 200	4200 x 2050 x 2300
14	MD 315-10	315,0	10	45 400	COMCON 220(SENS)	Y-A	7 200	4200 x 2050 x 2300
15	MD 315-13	315,0	13	41 300	COMCON 220(SENS)	Y-A	7 200	4200 x 2050 x 2300
16	MD 315-08 I	315,0	8	24 000 - 56 100	COMCON 220(SENS)	Inverter	7 500	4200 x 2050 x 2300
17	MD 315-10 I	315,0	10	20 330 - 45 400	COMCON 220(SENS)	Inverter	7 500	4200 x 2050 x 2300
18	MD 315-13 I	315,0	13	19 400 - 41 300	COMCON 220(SENS)	Inverter	7 500	4200 x 2050 x 2300

MD-P 45,0 – 160,0 кВт

NEW

MD-P 55-10 I



MD-P 132-08 I

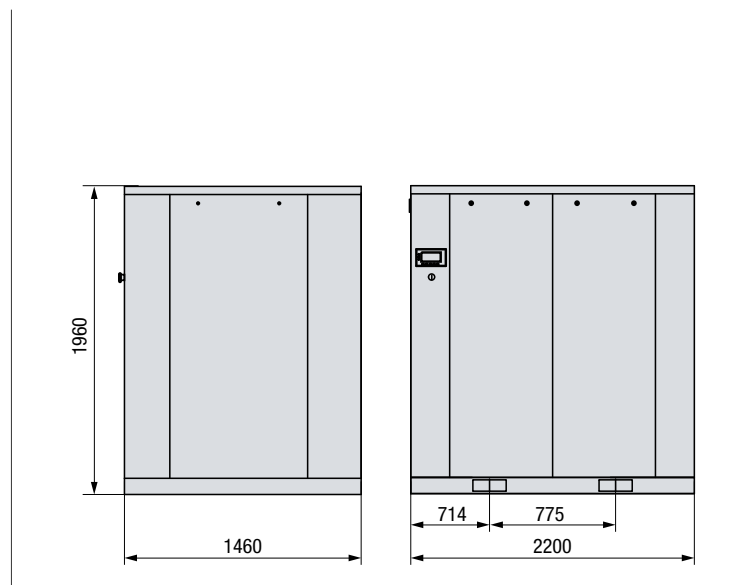
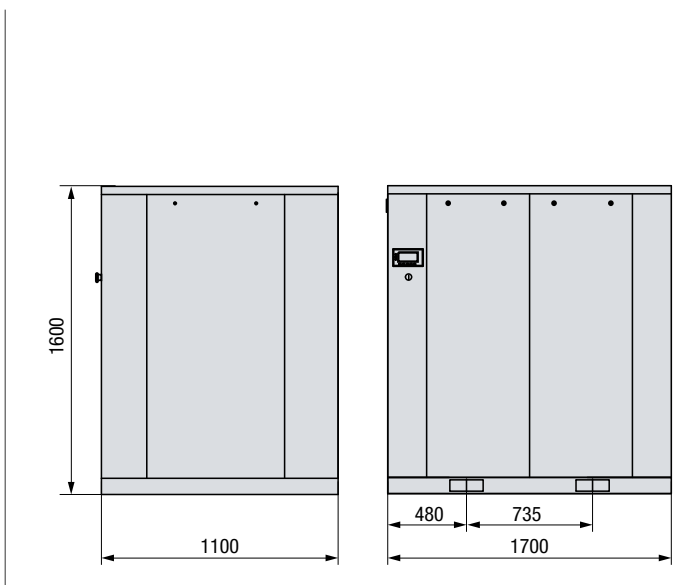


■ Идя в ногу с современными инновациями, Comaro разработало новую серию компрессоров MD-P с двигателями на постоянных магнитах, которые позволяют увеличить эффективность компрессора даже по сравнению с компрессорами серии MD I (асинхронный двигатель + частотный преобразователь). Особенности серии MD-P являются:

□ Продолжение конструктивных решений серий MD и MD I с использованием всех преимуществ компрессоров указанных серий при усилении энергоэффективности серии MD-P по сравнению с данными сериями.

□ Оснащение компрессоров многофункциональной системой управления COMCON 210(SENS) или COMCON 220(SENS), которая позволяет контролировать все важнейшие параметры работы компрессора в автоматическом режиме (подробная информация – см. стр. 38).

□ Использование в двигателе на постоянных магнитах высокоэффективных редкоземельных магнитов NdFeB, которые не теряют свои свойства при температуре свыше 120 °С. Срок службы составляет более 15 лет при круглосуточной нагрузке.



MD-P 45,0 – 160,0 кВт



Энергоэффективный двигатель



Высокий показатель энергоэффективности двигателя на постоянных магнитах (класс IE3) и низкое потребление энергии при неполной загрузке обеспечивают экономию общей потребляемой компрессором электроэнергии до 45% от обычного компрессора с асинхронным двигателем.

Расширенный диапазон производительности



Частотный преобразователь при работе с двигателем на постоянных магнитах способен регулировать нагрузку по частоте в пределах 40-100%, обеспечивая значительное расширение глубины регулировки производительности компрессора.

Дополнительное охлаждение двигателя



Независимый вентилятор охлаждения двигателя на постоянных магнитах обеспечивает постоянный поток охлаждающего воздуха даже на минимальных оборотах двигателя, предотвращая его перегрев и увеличивая срок его службы.

Технические характеристики

№	MD-P	Мощность, кВт	Максимальное давление, бар	Произ-ть, л/мин	Контроллер	Стартер	Вес в упаковке	Габариты, мм
1	MD-P 45 I	45	8	2 900 - 7 600	COMCON 210(SENS)	Inverter	1 160	1700 x 1100 x 1600
2	MD-P 45 I	45	10	2 490 - 6 400	COMCON 210(SENS)	Inverter	1 160	1700 x 1100 x 1600
3	MD-P 55 I	55	8	3 400 - 9 800	COMCON 210(SENS)	Inverter	1 270	1700 x 1100 x 1600
4	MD-P 55 I	55	10	3 080 - 9 000	COMCON 210(SENS)	Inverter	1 270	1700 x 1100 x 1600
5	MD-P 75 I	75	8	3 810 - 13 100	COMCON 210(SENS)	Inverter	1 680	2060 x 1250 x 1750
6	MD-P 75 I	75	10	3 480 - 11 800	COMCON 210(SENS)	Inverter	1 680	2060 x 1250 x 1750
7	MD-P 90 I	90	8	4 790 - 15 700	COMCON 210(SENS)	Inverter	1 840	2060 x 1250 x 1750
8	MD-P 90 I	90	10	4 350 - 14 000	COMCON 210(SENS)	Inverter	1 840	2060 x 1250 x 1750
9	MD-P 110 I	110	8	5 870 - 20 000	COMCON 220(SENS)	Inverter	2 380	2200 x 1460 x 1960
10	MD-P 110 I	110	10	5 340 - 17 800	COMCON 220(SENS)	Inverter	2 380	2200 x 1460 x 1960
11	MD-P 132 I	132	8	7 090 - 23 200	COMCON 220(SENS)	Inverter	2 530	2200 x 1460 x 1960
12	MD-P 132 I	132	10	6 450 - 20 700	COMCON 220(SENS)	Inverter	2 530	2200 x 1460 x 1960
13	MD-P 160 I	160	8	9 960 - 26 800	COMCON 220(SENS)	Inverter	3 900	3200 x 1850 x 2150
14	MD-P 160 I	160	10	8 890 - 23 700	COMCON 220(SENS)	Inverter	3 900	3200 x 1850 x 2150

MD-2ST 90,0 – 315,0 кВт

NEW

MD-2ST 90-08

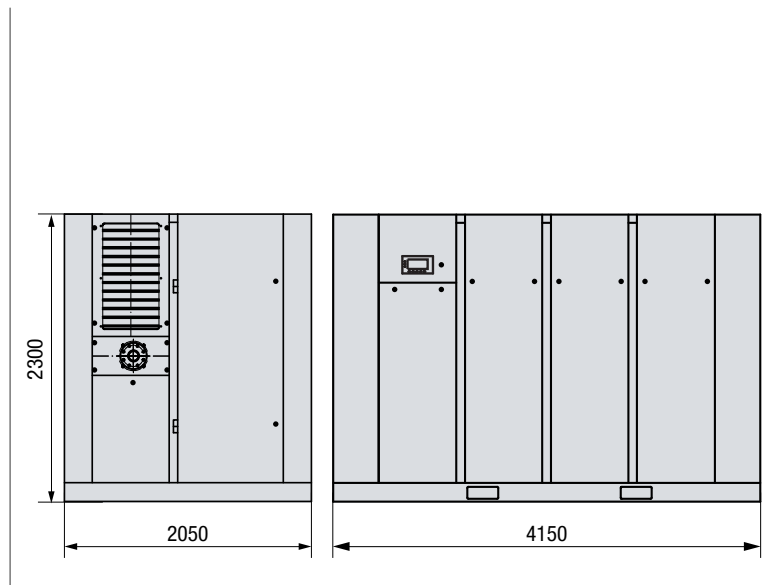
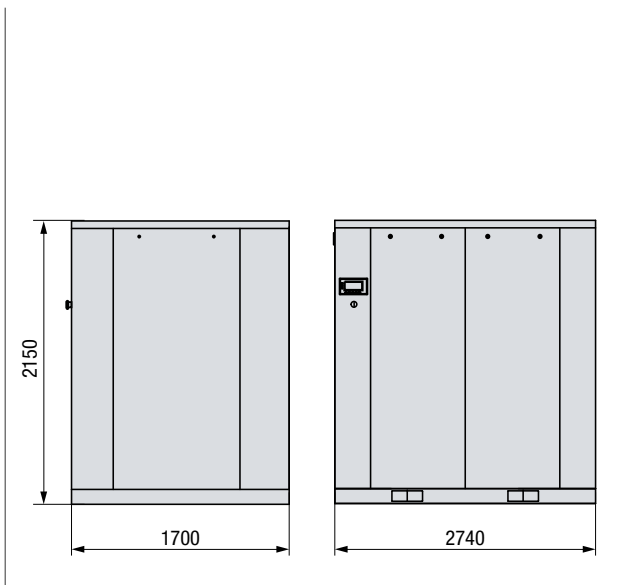


MD-2ST 220-10



■ Еще одной инновационной разработкой Comaro стали винтовые компрессоры серии MD-2ST с двухступенчатой винтовой парой, которые при той же мощности, что и соответствующие компрессоры серии MD, более эффективны и способны производить на 15-20% больше сжатого воздуха. Особенности серии MD-2ST являются:

- Продолжение конструктивных решений серии MD с использованием всех преимуществ компрессоров указанной серии при увеличении производительности и усилении энергоэффективности серии MD-2ST по сравнению с серией MD.
- Низкий уровень шума, а также вибраций за счет низких оборотов двухступенчатой винтовой пары и электродвигателя.
- Пониженная осевая и радиальная нагрузка на роторы двухступенчатой винтовой пары и, как следствие, увеличенный ресурс службы подшипников и роторов.



MD-2ST 90,0 – 315,0 кВт



Двухступенчатая винтовая пара



Двухступенчатая винтовая пара с повышенным уровнем конструктивной надежности позволяет:

- Снизить коэффициент сжатия и потери, связанные с обратным потоком.
- Уменьшить нагрев винтовой пары и затраты на ее охлаждение.

Это приводит к снижению энергопотребления и увеличению производительности компрессора на 15-20% по сравнению с одноступенчатыми компрессорами.

Высокоэффективный 4-х полюсный двигатель



4-х полюсный электродвигатель с высокой степенью защиты IP54 и классом изоляции F имеет сервис-фактор 1.2, что позволяет использовать его при нагрузке до 120%, а также имеет обороты 1500 об/мин, что значительно увеличивает ресурс и надежность его работы.

Система управления COMCON 220(SENS)



Все компрессоры серии MD-2ST оснащены многофункциональной системой управления COMCON 220(SENS), которая позволяет контролировать все важнейшие параметры работы компрессора в автоматическом режиме.

Подробная информация - см. стр. 38

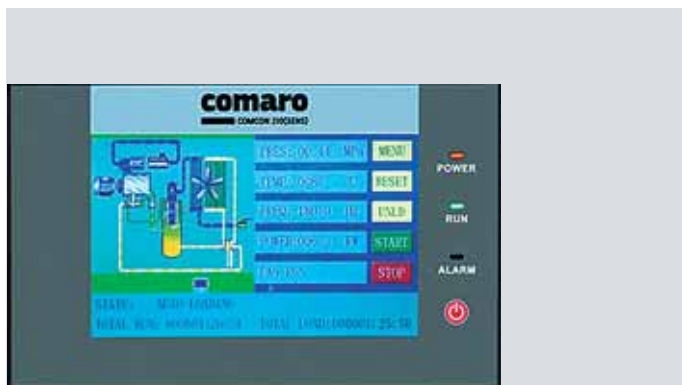
Технические характеристики

№	MD-2ST	Мощность, кВт	Максимальное давление, бар	Произ-ть, л/мин	Контроллер	Стартер	Вес в упаковке	Габариты, мм
1	MD-2ST 90	90	8	20 100	COMCON 220(SENS)	Y-A	3 850	2740 x 1700 x 2150
2	MD-2ST 90	90	10	17 800	COMCON 220(SENS)	Y-A	3 850	2740 x 1700 x 2150
3	MD-2ST 110	110	8	23 700	COMCON 220(SENS)	Y-A	4 400	2740 x 1700 x 2150
4	MD-2ST 110	110	10	20 000	COMCON 220(SENS)	Y-A	4 400	2740 x 1700 x 2150
5	MD-2ST 132	132	8	28 200	COMCON 220(SENS)	Y-A	4 600	3500 x 1850 x 2150
6	MD-2ST 132	132	10	23 600	COMCON 220(SENS)	Y-A	4 600	3500 x 1850 x 2150
7	MD-2ST 160	160	8	32 800	COMCON 220(SENS)	Y-A	5 700	3500 x 1850 x 2150
8	MD-2ST 160	160	10	28 600	COMCON 220(SENS)	Y-A	5 000	3500 x 1850 x 2150
9	MD-2ST 185	185	8	38 500	COMCON 220(SENS)	Y-A	7 700	3800 x 2050 x 2200
10	MD-2ST 185	185	10	32 900	COMCON 220(SENS)	Y-A	7 700	3800 x 2050 x 2200
11	MD-2ST 200	200	8	42 500	COMCON 220(SENS)	Y-A	7 900	3800 x 2050 x 2200
12	MD-2ST 200	200	10	38 500	COMCON 220(SENS)	Y-A	7 900	3800 x 2050 x 2200
13	MD-2ST 220	220	8	46 800	COMCON 220(SENS)	Y-A	8 800	4150 x 2050 x 2300
14	MD-2ST 220	220	10	42 000	COMCON 220(SENS)	Y-A	8 400	4150 x 2050 x 2300
15	MD-2ST 250	250	8	54 300	COMCON 220(SENS)	Y-A	9 000	4150 x 2050 x 2300
16	MD-2ST 250	250	10	46 200	COMCON 220(SENS)	Y-A	8 600	4150 x 2050 x 2300
17	MD-2ST 280*	280	8	58 100	COMCON 220(SENS)	Y-A	9 200	4150 x 2050 x 2300
18	MD-2ST 280*	280	10	54 000	COMCON 220(SENS)	Y-A	9 200	4150 x 2050 x 2300
19	MD-2ST 315*	280	8	62 000	COMCON 220(SENS)	Y-A	9 300	5070 x 2150 x 2300
20	MD-2ST 315*	280	10	58 000	COMCON 220(SENS)	Y-A	9 300	5070 x 2150 x 2300

* для данных моделей возможна комплектация SS (Soft Start / плавный пуск)

Панели управления COMCON

COMCON 210(SENS)



COMCON 220(SENS)



Компрессоры серий LB NEW, SB NEW, MD NEW оснащаются многофункциональной промышленной системой управления COMCON 210(SENS) / COMCON 220(SENS).

Системы COMCON 210(SENS) / COMCON 220(SENS) обеспечивают дистанционное управление компрессором и позволяют подключить в единую сеть управления до 16 компрессоров.

Системы управления COMCON 210(SENS) / COMCON 220(SENS) поддерживают протокол MODBUS RTU, что позволяет интегрировать их в систему АСУТП предприятия и обеспечить надежную и качественную работу оборудования.

Использование системы управления COMCON 210(SENS) / COMCON 220(SENS) обеспечивает защиту от:

- Неправильной последовательности фаз
- Обрыва фазы
- Перегрузки двигателя по току
- Дисбаланса токов потребления
- Превышения напряжения
- Низкого напряжения питания
- Перегрузки двигателя вентилятора
- Превышения температуры
- Избыточного давления нагнетания
- Неисправности датчиков

Особенности и преимущества панелей COMCON 210(SENS) / COMCON 220(SENS):

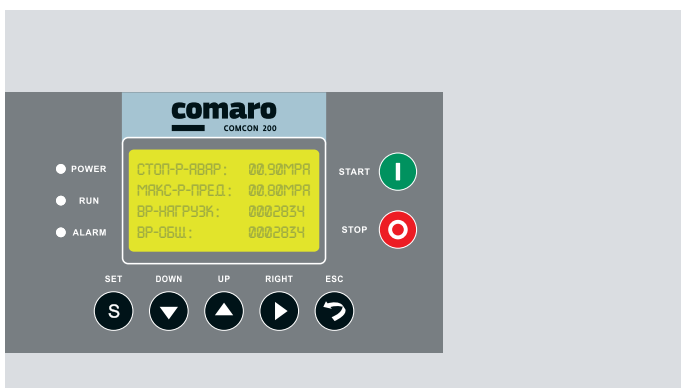
- Каскадный режим запуска, позволяющий последовательно запускать управляемые компрессоры, без перегрузки электрической сети.
- COMCON 210(SENS) - яркий 5-дюймовый цветной экран с сенсорной панелью; COMCON 220(SENS) - яркий 7-дюймовый цветной экран с кнопками и сенсорной панелью.
- Удобное информативное меню, управление легким прикосновением посредством сенсорного дисплея.
- Поддержка измерения энергопотребления в реальном времени и суммарной потребленной энергии.
- Функция планового включения/выключения по недельному таймеру.
- Функция планового изменения давления по недельному таймеру.
- Отслеживание проведения плановых сервисных обслуживаний, отдельно по каждому расходному элементу.
- Встроенное цифровое управление частотным инвертором по выделенному порту RS485.
- Возможность управления любыми частотными инверторами, поддерживающими протокол Modbus RTU.
- Возможность подключения 6-ти цифровых датчиков для дополнительного контроля параметров работы компрессора (для панели COMCON 210(SENS) - 4 датчика).

Системы COMCON 210(SENS) / COMCON 220(SENS)

- Обеспечивают дистанционное управление компрессором.
- Позволяют подключить в единую сеть управления до 16 компрессоров.



COMCON 200 / 203



Компрессоры серии XB комплектуются электронными русифицированными блоками управления COMCON 200 и COMCON 203 с LCD-дисплеем, которые позволяют объединить в единую сеть управления до 8 моделей.

Блок управления выполняет следующие функции:

- Полная автоматическая работа компрессора (Нагрузка / Разгрузка / Холостой ход / Остановка).
- Система полного мониторинга с защитой от повышенной температуры, перегрузок двигателя и чрезмерного давления.
- Вывод на дисплей сообщения об остаточном сроке службы основных сменных элементов: воздушного фильтра, масла, масляного фильтра и сепаратора.

серия **CRD**

Эффективное и экономичное решение для осушения сжатого воздуха

Серия

CRD

COMARO предлагает эффективные и экономичные решения как в производстве сжатого воздуха, так и в обеспечении его качества в соответствии с требованиями потребителя.

Рефрижераторные осушители COMARO серии CRD обеспечивают получение осушенного воздуха 4-5 класса. Модели данной серии идеально подходит для малого и среднего производства.

Алюминиевые теплообменники, которыми комплектуются осушители серии CRD, обеспечивают эффективное отделение влаги и долговечность работы без привнесения в очищенный воздух частиц ржавчины.

Современные типы фреонов, используемые в осушителях, полностью соответствуют экологическим стандартам Российской Федерации.



серия **CRD**

CRD-2,0

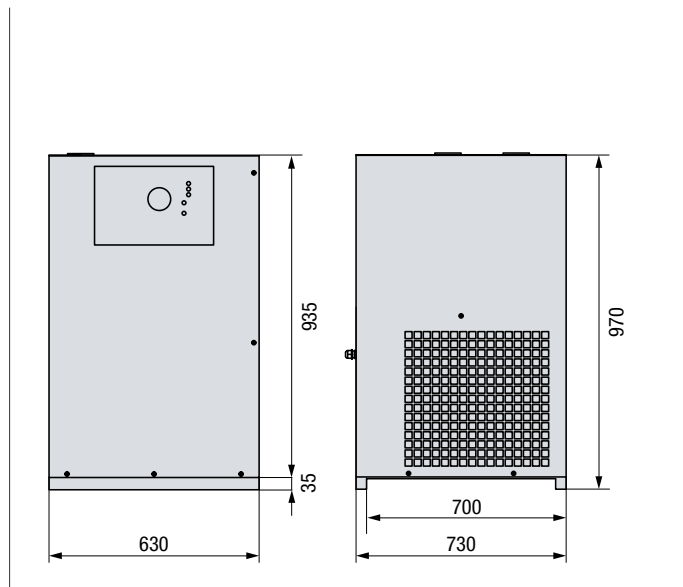
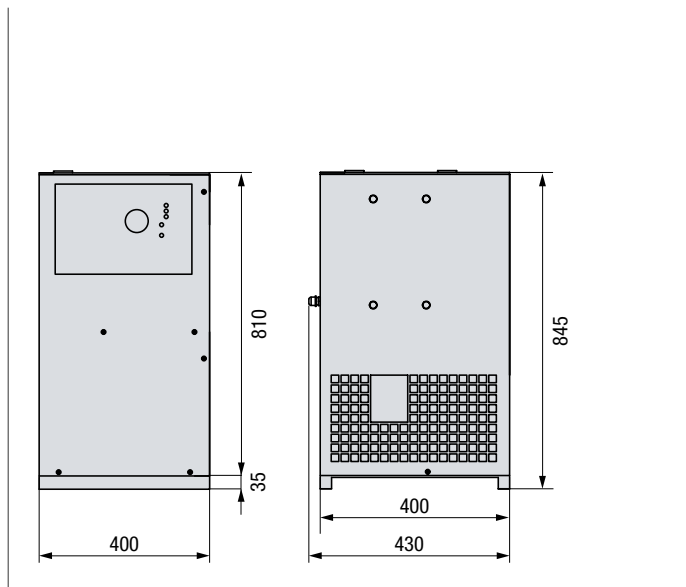


CRD-11



- Комбинированный теплообменник 3 в 1 сочетает в себе три функции: охлаждение входящего воздуха/подогрев выходящего, дальнейшее охлаждение входящего воздуха хладагентом до точки росы, отвод конденсата из сжатого воздуха.
- Байпасный клапан горячего газа предназначен для регулирования системы при изменении производительности и предотвращает перемерзание воздушного контура.
- Обеспечение автоматической защиты компрессора осушителя от перегрузок при превышении нормативных значений по температуре и объему осушаемого воздуха.

- Эффективный конденсатор фреонового контура обеспечивает работу осушителя при температуре окружающей среды до 45 градусов, что позволяет использовать его в южных регионах.
- Использование высокоэффективного спирального фреонового компрессора позволяет увеличить ресурс работы, уменьшить уровень шума, стабилизировать работу осушителя при пограничных режимах.



Алюминиевый теплообменник



Алюминиевые теплообменники, установленные в осушителях, обеспечивают не только эффективное осушение воздуха, но и долговечность использования из-за отсутствия коррозии металла внутри корпуса, исключая попадание в пневмосистему частиц ржавчины.

Панель управления



Наглядная панель управления позволяет контролировать работу осушителя, осуществлять функции запуск-остановки осушителя, контроля его работоспособности, диагностики, а также контроль давления и точки росы через установленный манометр.

Автоматический таймерный конденсатоотводчик



Осушители оборудованы автоматически таймерными конденсатоотводчиками, с предохранительной сеткой для дополнительной защиты клапана от загрязнений.

Технические характеристики

№	CRD	Пропускная способность, л/мин	Максимальное давление, бар	Соединение	Напряжение, В	Вес, кг	Габариты (Ш x Г x В), мм
1	CRD-1,0	1 000	16	RC1/2"	220	39	400 x 400 x 845
2	CRD-1,6	1 600	16	RC1/2"	220	42	400 x 400 x 845
3	CRD-2,0	2 000	16	RC1/2"	220	42	400 x 400 x 845
4	CRD-2,6	2 600	16	RC1"	220	54	500 x 500 x 885
5	CRD-3,0	3 000	16	RC1"	220	54	500 x 500 x 885
6	CRD-3,8	3 800	16	RC1"	220	70	600 x 500 x 915
7	CRD-5,1	5 100	16	RC1"	220	70	600 x 500 x 915
8	CRD-7,0	7 000	16	RC1 1/2"	220	85	600 x 530 x 1060
9	CRD-8,1	8 100	16	RC1 1/2"	220	85	600 x 530 x 1060
10	CRD-11	11 000	16	RC2"	220	112	700 x 630 x 970
11	CRD-14	14 000	16	RC2"	380	128	800 x 630 x 970
12	CRD-18	18 000	16	RC2"	380	145	800 x 630 x 960
13	CRD-22	22 000	16	PL65-1.6RF	380	200	1300 x 700 x 850
14	CRD-28	28 000	16	PL80-1.6RF	380	300	1500 x 900 x 960
15	CRD-35	35 000	16	PL80-1.6RF	380	340	1500 x 900 x 960

Для корректного подбора осушителя, необходимо правильно рассчитать производительность осушителя при реальных условиях эксплуатации.

V компрессора x K_1 x K_2 x K_3 = V осушителя.

ПРИМЕР:

V компрессора 2,3 м³; рабочее давление в системе 6 бар;
 t° входящего воздуха 45 °С; t° окружающей среды 25 °С;
 K_1 = 1,06; K_2 = 1,39; K_3 =1,0

V осушителя = 2,3 x 1,06 x 1,39 x 1,0 = 3,38 м³

ВЫБОР: CRD 3,8

Таблица поправочных коэффициентов:

Давление бар	4	5	6	7	8	9	10	11	12
K_1	1,25	1,15	1,06	1	0,96	0,92	0,9	0,88	0,86

t° входящего воздуха	30	35	40	45	50	55	60
K_2	0,85	1	1,18	1,39	1,67	1,85	2,1

t° окружающей среды	22	25	30	35	40	45	50
K_3	0,92	1	1,07	1,14	1,22	1,35	1,5

СЕРИЯ / МОЩ- НОСТЬ	LB		XB		SB		MD		MD-P		MD-2ST		ПРОИЗВОДИТЕЛЬНОСТЬ, Л/МИН		
	кВт	ременной	прямой	ременной	прямой	прямой	прямой	прямой	8 бар	10 бар	13 бар				
5,5		LB 5.5											770	670	-
		LB 7.5											1 050	990	-
7,5			XB 7.5										980	-	-
				SB 7.5									1 100	1 000	850
11,0		LB 11											1 610	1 370	-
			XB 11										1 740	-	-
				SB 11									1 670	1 450	1 200
15,0		LB 15											2 260	1 870	-
			XB 15										2 350	1 710	-
				SB 15									2 300	2 000	1 650
18,5		LB 18.5											2 910	2 530	-
			XB 18.5										2 960	2 320	-
				SB 18.5									3 000	2 620	2 200
22,0		LB 22											3 510	3 100	-
			XB 22										3 490	2 920	-
				SB 22									3 400	3 100	2 600
30,0			XB 30										5 150	3 460	-
				SB 30									5 000	4 500	3 900
			XB 37										6 250	5 110	-
37,0				SB 37									6 200	5 700	4 800
			XB 45										7 300	6 220	-
				SB 45									7 300	6 400	5 600
45,0					MD 45								7 600	6 400	5 800
					MD 45 I								3 520 - 7 600	2 850 - 6 400	2 200 - 5 800
							MD-P 45 I						2 900 - 7 600	2 490 - 6 400	-
			XB 55										9 350	7 250	-
				SB 55									9 400	8 500	7 400
					MD 55								9 800	9 000	7 600
55,0					MD 55 I								3 990 - 9 800	3 520 - 9 000	2 600 - 7 600
							MD-P 55 I						3 400 - 9 800	3 080 - 9 000	-
			XB 75										12 500	9 300	-
				SB 75									12 350	11 300	10 050
					MD 75								13 100	11 800	10 100
					MD 75 I								4 980 - 13 100	3 990 - 11 800	3 500 - 10 100
75,0							MD-P 75 I						3 810 - 13 100	3 480 - 11 800	-
				SB 90									14 700	13 400	11 700
					MD 90								15 700	14 000	12 400
					MD 90 I								6 110 - 15 700	4 980 - 14 000	4 200 - 12 400
							MD-P 90 I						4 790 - 15 700	4 350 - 14 000	-
								MD-2ST 90					20 100	17 800	-
110,0				MD 110									20 000	17 800	14 700
					MD 110 I								7 380 - 20 000	6 110 - 17 800	5 000 - 14 700
							MD-P 110 I						5 870 - 20 000	5 340 - 17 800	-
								MD-2ST 110					23 700	20 000	-
132,0				MD 132									23 200	20 700	16 800
					MD 132 I								7 790 - 23 200	7 380 - 20 700	6 900 - 16 800
							MD-P 132 I						7 090 - 23 200	6 450 - 20 700	-
								MD-2ST 132					28 200	23 600	-
160,0				MD 160									26 800	23 700	21 100
					MD 160 I								11 400 - 26 800	10 160 - 23 700	9 700 - 21 100
							MD-P 160 I						9 960 - 26 800	8 890 - 23 700	-
								MD-2ST 160					32 800	28 600	-
185,0				MD 185									33 400	27 500	23 800
					MD 185 I								15 670 - 33 400	11 300 - 27 500	10 800 - 23 800
								MD-2ST 185					38 500	32 900	-
200,0								MD-2ST 200				42 500	38 500	-	
220,0									MD-2ST 220			46 800	42 000	-	
250,0				MD 250									45 500	33 600	32 500
					MD 250 I								19 950 - 45 500	15 960 - 33 600	15 500 - 32 500
								MD-2ST 250					54 300	46 200	-
280,0									MD-2ST 280			58 100	54 000	-	
315,0				MD 315									56 100	45 400	41 300
					MD 315 I								24 000 - 56 100	20 330 - 45 400	19 400 - 41 300
								MD-2ST 315					62 000	58 000	-

LB



№	LB	Мощность, кВт	Максимальное давление, бар	Произ-ть, л/мин	Реси-вер, л	Контроллер	Стартер	Осуши-тель	Вес в упа-ковке	Габариты, мм
1	LB 5.5-08/270	5,5	8	770	270	COMCON 210(SENS)	DOL	-	410	1890 x 600 x 1520
2	LB 5.5-10/270	5,5	10	670	270	COMCON 210(SENS)	DOL	-	410	1890 x 600 x 1520
3	LB 5.5-08/270 E	5,5	8	770	270	COMCON 210(SENS)	DOL	●	460	1890 x 600 x 1520
4	LB 5.5-10/270 E	5,5	10	670	270	COMCON 210(SENS)	DOL	●	460	1890 x 600 x 1520
5	LB 7.5-08/270	7,5	8	1 050	270	COMCON 210(SENS)	DOL	-	410	1890 x 600 x 1520
6	LB 7.5-10/270	7,5	10	990	270	COMCON 210(SENS)	DOL	-	410	1890 x 600 x 1520
7	LB 7.5-08/270 E	7,5	8	1 050	270	COMCON 210(SENS)	DOL	●	460	1890 x 600 x 1520
8	LB 7.5-10/270 E	7,5	10	990	270	COMCON 210(SENS)	DOL	●	460	1890 x 600 x 1520
9	LB 11-08/500	11,0	8	1 610	500	COMCON 210(SENS)	Y-A	-	660	1970 x 800 x 1901
10	LB 11-10/500	11,0	10	1 370	500	COMCON 210(SENS)	Y-A	-	660	1970 x 800 x 1901
11	LB 11-08/500 E	11,0	8	1 610	500	COMCON 210(SENS)	Y-A	●	730	1970 x 800 x 1901
12	LB 11-10/500 E	11,0	10	1 370	500	COMCON 210(SENS)	Y-A	●	730	1970 x 800 x 1901
13	LB 15-08/500	15,0	8	2 260	500	COMCON 210(SENS)	Y-A	-	660	1970 x 800 x 1901
14	LB 15-10/500	15,0	10	1 870	500	COMCON 210(SENS)	Y-A	-	660	1970 x 800 x 1901
15	LB 15-08/500 E	15,0	8	2 260	500	COMCON 210(SENS)	Y-A	●	730	1970 x 800 x 1901
16	LB 15-10/500 E	15,0	10	1 870	500	COMCON 210(SENS)	Y-A	●	730	1970 x 800 x 1901
17	LB 18.5-08/500	18,5	8	2 910	500	COMCON 210(SENS)	Y-A	-	820	1970 x 900 x 2021
18	LB 18.5-10/500	18,5	10	2 530	500	COMCON 210(SENS)	Y-A	-	820	1970 x 900 x 2021
19	LB 18.5-08/500 E	18,5	8	2 910	500	COMCON 210(SENS)	Y-A	●	890	1970 x 900 x 2021
20	LB 18.5-10/500 E	18,5	10	2 530	500	COMCON 210(SENS)	Y-A	●	890	1970 x 900 x 2021
21	LB 22-08/500	22,0	8	3 510	500	COMCON 210(SENS)	Y-A	-	820	1970 x 900 x 2021
22	LB 22-10/500	22,0	10	3 100	500	COMCON 210(SENS)	Y-A	-	820	1970 x 900 x 2021
23	LB 22-08/500 E	22,0	8	3 510	500	COMCON 210(SENS)	Y-A	●	890	1970 x 900 x 2021
24	LB 22-10/500 E	22,0	10	3 100	500	COMCON 210(SENS)	Y-A	●	890	1970 x 900 x 2021



№	XB	Мощность, кВт	Максимальное давление, бар	Произ-ть, л/мин	Контроллер	Стартер	Вес в упаковке	Габариты, мм
1	XB 7,5-08	7,5	8	980	COMCON 203	DOL	195	880 x 660 x 900
2	XB 11-08	11,0	8	1 740	COMCON 203	DOL	285	1100 x 730 x 1050
3	XB 15-08	15,0	8	2 350	COMCON 200	Y-A	305	1100 x 730 x 1050
4	XB 15-10	15,0	10	1 710	COMCON 200	Y-A	305	1100 x 730 x 1050
5	XB 18,5-08	18,5	8	2 960	COMCON 200	Y-A	450	1200 x 900 x 1220
6	XB 18,5-10	18,5	10	2 320	COMCON 200	Y-A	450	1200 x 900 x 1220
7	XB 22-08	22,0	8	3 490	COMCON 200	Y-A	460	1200 x 900 x 1220
8	XB 22-10	22,0	10	2 920	COMCON 200	Y-A	460	1200 x 900 x 1220
9	XB 30-08	30,0	8	5 150	COMCON 200	Y-A	590	1350 x 1000 x 1330
10	XB 30-10	30,0	10	3 460	COMCON 200	Y-A	590	1350 x 1000 x 1330
11	XB 37-08	37,0	8	6 250	COMCON 200	Y-A	650	1350 x 1000 x 1330
12	XB 37-10	37,0	10	5 110	COMCON 200	Y-A	650	1350 x 1000 x 1330
13	XB 45-08	45,0	8	7 300	COMCON 200	Y-A	680	1350 x 1000 x 1330
14	XB 45-10	45,0	10	6 220	COMCON 200	Y-A	680	1350 x 1000 x 1330
15	XB 55-08	55,0	8	9 350	COMCON 200	Y-A	1 150	1860 x 1200 x 1600
16	XB 55-10	55,0	10	7 250	COMCON 200	Y-A	1 150	1860 x 1200 x 1600
17	XB 75-08	75,0	8	12 500	COMCON 200	Y-A	1 520	1860 x 1200 x 1600
18	XB 75-10	75,0	10	9 300	COMCON 200	Y-A	1 520	1860 x 1200 x 1600

SB



№	SB	Мощность, кВт	Максимальное давление, бар	Произ-ть, л/мин	Контроллер	Стартер	Вес в упаковке, кг	Габариты, мм
1	SB 7,5-08	7,5	8	1 100	COMCON 210(SENS)	DOL	248	775 x 600 x 1030
2	SB 7,5-10	7,5	10	1 000	COMCON 210(SENS)	DOL	248	775 x 600 x 1030
3	SB 7,5-13	7,5	13	850	COMCON 210(SENS)	DOL	255	775 x 600 x 1030
4	SB 11-08	11,0	8	1 670	COMCON 210(SENS)	Y-A	397	905 x 785 x 1205
5	SB 11-10	11,0	10	1 450	COMCON 210(SENS)	Y-A	397	905 x 785 x 1205
6	SB 11-13	11,0	13	1 200	COMCON 210(SENS)	Y-A	382	905 x 785 x 1205
7	SB 15-08	15,0	8	2 300	COMCON 210(SENS)	Y-A	417	905 x 785 x 1205
8	SB 15-10	15,0	10	2 000	COMCON 210(SENS)	Y-A	417	905 x 785 x 1205
9	SB 15-13	15,0	13	1 650	COMCON 210(SENS)	Y-A	402	905 x 785 x 1205
10	SB 18,5-08	18,5	8	3 000	COMCON 210(SENS)	Y-A	587	1150 x 1030 x 1400
11	SB 18,5-10	18,5	10	2 620	COMCON 210(SENS)	Y-A	587	1150 x 1030 x 1400
12	SB 18,5-13	18,5	13	2 200	COMCON 210(SENS)	Y-A	596	1150 x 1030 x 1400
13	SB 22-08	22,0	8	3 400	COMCON 210(SENS)	Y-A	617	1150 x 1030 x 1400
14	SB 22-10	22,0	10	3 100	COMCON 210(SENS)	Y-A	617	1150 x 1030 x 1400
15	SB 22-13	22,0	13	2 600	COMCON 210(SENS)	Y-A	626	1150 x 1030 x 1400
16	SB 30-08	30,0	8	5 000	COMCON 210(SENS)	Y-A	900	1390 x 1160 x 1600
17	SB 30-10	30,0	10	4 500	COMCON 210(SENS)	Y-A	900	1390 x 1160 x 1600
18	SB 30-13	30,0	13	3 900	COMCON 210(SENS)	Y-A	900	1390 x 1160 x 1600
19	SB 37-08	37,0	8	6 200	COMCON 210(SENS)	Y-A	920	1390 x 1160 x 1600
20	SB 37-10	37,0	10	5 700	COMCON 210(SENS)	Y-A	920	1390 x 1160 x 1600
21	SB 37-13	37,0	13	4 800	COMCON 210(SENS)	Y-A	920	1390 x 1160 x 1600
22	SB 45-08	45,0	8	7 300	COMCON 210(SENS)	Y-A	1 123	1480 x 1325 x 1710
23	SB 45-10	45,0	10	6 400	COMCON 210(SENS)	Y-A	1 123	1480 x 1325 x 1710
24	SB 45-13	45,0	13	5 600	COMCON 210(SENS)	Y-A	1 123	1480 x 1325 x 1710
25	SB 55-08	55,0	8	9 400	COMCON 210(SENS)	Y-A	1 268	1480 x 1325 x 1710
26	SB 55-10	55,0	10	8 500	COMCON 210(SENS)	Y-A	1 268	1480 x 1325 x 1710
27	SB 55-13	55,0	13	7 400	COMCON 210(SENS)	Y-A	1 268	1480 x 1325 x 1710
28	SB 75-08	75,0	8	12 350	COMCON 210(SENS)	Y-A	1 690	1750 x 1460 x 1900
29	SB 75-10	75,0	10	11 300	COMCON 210(SENS)	Y-A	1 690	1750 x 1460 x 1900
30	SB 75-13	75,0	13	10 050	COMCON 210(SENS)	Y-A	1 690	1750 x 1460 x 1900
31	SB 90-08	90,0	8	14 700	COMCON 210(SENS)	Y-A	1 820	1750 x 1460 x 1900
32	SB 90-10	90,0	10	13 400	COMCON 210(SENS)	Y-A	1 820	1750 x 1460 x 1900
33	SB 90-13	90,0	13	11 700	COMCON 210(SENS)	Y-A	1 820	1750 x 1460 x 1900



№	MD	Мощность, кВт	Максимальное давление, бар	Произ-ть, л/мин	Контроллер	Стартер	Вес в упаковке, кг	Габариты, мм
1	MD 45-08	45,0	8	7 600	COMCON 210(SENS)	Y-A	1 160	1700 x 1100 x 1600
2	MD 45-10	45,0	10	6 400	COMCON 210(SENS)	Y-A	1 160	1700 x 1100 x 1600
3	MD 45-13	45,0	13	5 800	COMCON 210(SENS)	Y-A	1 160	1700 x 1100 x 1600
4	MD 45-08 I	45,0	8	3 520 - 7 600	COMCON 210(SENS)	Inverter	1 187	1700 x 1100 x 1600
5	MD 45-10 I	45,0	10	2 850 - 6 400	COMCON 210(SENS)	Inverter	1 187	1700 x 1100 x 1600
6	MD 45-13 I	45,0	13	2 200 - 5 800	COMCON 210(SENS)	Inverter	1 187	1700 x 1100 x 1600
7	MD 55-08	55,0	8	9 800	COMCON 210(SENS)	Y-A	1 270	1700 x 1100 x 1600
8	MD 55-10	55,0	10	9 000	COMCON 210(SENS)	Y-A	1 270	1700 x 1100 x 1600
9	MD 55-13	55,0	13	7 600	COMCON 210(SENS)	Y-A	1 270	1700 x 1100 x 1600
10	MD 55-08 I	55,0	8	3 990 - 9 800	COMCON 210(SENS)	Inverter	1 300	1700 x 1100 x 1600
11	MD 55-10 I	55,0	10	3 520 - 9 000	COMCON 210(SENS)	Inverter	1 300	1700 x 1100 x 1600
12	MD 55-13 I	55,0	13	2 600 - 7 600	COMCON 210(SENS)	Inverter	1 300	1700 x 1100 x 1600
13	MD 75-08	75,0	8	13 100	COMCON 210(SENS)	Y-A	1 680	2060 x 1250 x 1750
14	MD 75-10	75,0	10	11 800	COMCON 210(SENS)	Y-A	1 680	2060 x 1250 x 1750
15	MD 75-13	75,0	13	10 100	COMCON 210(SENS)	Y-A	1 680	2060 x 1250 x 1750
16	MD 75-08 I	75,0	8	4 980 - 13 100	COMCON 210(SENS)	Inverter	1 744	2060 x 1250 x 1750
17	MD 75-10 I	75,0	10	3 990 - 11 800	COMCON 210(SENS)	Inverter	1 704	2060 x 1250 x 1750
18	MD 75-13 I	75,0	13	3 500 - 10 100	COMCON 210(SENS)	Inverter	1 704	2060 x 1250 x 1750
19	MD 90-08	90,0	8	15 700	COMCON 210(SENS)	Y-A	1 840	2060 x 1250 x 1750
20	MD 90-10	90,0	10	14 000	COMCON 210(SENS)	Y-A	1 840	2060 x 1250 x 1750
21	MD 90-13	90,0	13	12 400	COMCON 210(SENS)	Y-A	1 840	2060 x 1250 x 1750
22	MD 90-08 I	90,0	8	6 110 - 15 700	COMCON 210(SENS)	Inverter	1 904	2060 x 1250 x 1750
23	MD 90-10 I	90,0	10	4 980 - 14 000	COMCON 210(SENS)	Inverter	1 869	2060 x 1250 x 1750
24	MD 90-13 I	90,0	13	4 200 - 12 400	COMCON 210(SENS)	Inverter	1 869	2060 x 1250 x 1750
25	MD 110-08	110,0	8	20 000	COMCON 220(SENS)	Y-A	2 380	2200 x 1460 x 1960
26	MD 110-10	110,0	10	17 800	COMCON 220(SENS)	Y-A	2 380	2200 x 1460 x 1960
27	MD 110-13	110,0	13	14 700	COMCON 220(SENS)	Y-A	2 380	2200 x 1460 x 1960
28	MD 110-08 I	110,0	8	7 380 - 20 000	COMCON 220(SENS)	Inverter	2 465	2200 x 1460 x 1960
29	MD 110-10 I	110,0	10	6 110 - 17 800	COMCON 220(SENS)	Inverter	2 400	2200 x 1460 x 1960
30	MD 110-13 I	110,0	13	5 500 - 14 700	COMCON 220(SENS)	Inverter	2 400	2200 x 1460 x 1960

MD



№	MD	Мощность, кВт	Максимальное давление, бар	Произ-ть, л/мин	Контроллер	Стартер	Вес в упаковке, кг	Габариты, мм
31	MD 132-08	132,0	8	23 200	COMCON 220(SENS)	Y-A	2 530	2200 x 1460 x 1960
32	MD 132-10	132,0	10	20 700	COMCON 220(SENS)	Y-A	2 530	2200 x 1460 x 1960
33	MD 132-13	132,0	13	16 800	COMCON 220(SENS)	Y-A	2 530	2200 x 1460 x 1960
34	MD 132-08 I	132,0	8	7 790 - 23 200	COMCON 220(SENS)	Inverter	2 615	2200 x 1460 x 1960
35	MD 132-10 I	132,0	10	7 380 - 20 700	COMCON 220(SENS)	Inverter	2 600	2200 x 1460 x 1960
36	MD 132-13 I	132,0	13	6 900 - 16 800	COMCON 220(SENS)	Inverter	2 600	2200 x 1460 x 1960
37	MD 160-08	160,0	8	26 800	COMCON 220(SENS)	Y-A	4 200	3200 x 1850 x 2150
38	MD 160-10	160,0	10	23 700	COMCON 220(SENS)	Y-A	4 200	3200 x 1850 x 2150
39	MD 160-13	160,0	13	21 100	COMCON 220(SENS)	Y-A	4 200	3200 x 1850 x 2150
40	MD 160-08 I	160,0	8	11 400 - 26 800	COMCON 220(SENS)	Inverter	4 300	3200 x 1850 x 2150
41	MD 160-10 I	160,0	10	10 160 - 23 700	COMCON 220(SENS)	Inverter	4 300	3200 x 1850 x 2150
42	MD 160-13 I	160,0	13	9 700 - 21 100	COMCON 220(SENS)	Inverter	4 300	3200 x 1850 x 2150
43	MD 185-08	185,0	8	33 400	COMCON 220(SENS)	Y-A	4 300	3200 x 1850 x 2150
44	MD 185-10	185,0	10	27 500	COMCON 220(SENS)	Y-A	4 300	3200 x 1850 x 2150
45	MD 185-13	185,0	13	23 800	COMCON 220(SENS)	Y-A	4 300	3200 x 1850 x 2150
46	MD 185-08 I	185,0	8	15 670 - 33 400	COMCON 220(SENS)	Inverter	4 400	3200 x 1850 x 2150
47	MD 185-10 I	185,0	10	11 300 - 27 500	COMCON 220(SENS)	Inverter	4 400	3200 x 1850 x 2150
48	MD 185-13 I	185,0	13	10 800 - 23 800	COMCON 220(SENS)	Inverter	4 400	3200 x 1850 x 2150
49	MD 250-08	250,0	8	45 500	COMCON 220(SENS)	Y-A	6 800	3550 x 2050 x 2200
50	MD 250-10	250,0	10	33 600	COMCON 220(SENS)	Y-A	6 800	3550 x 2050 x 2200
51	MD 250-13	250,0	13	32 500	COMCON 220(SENS)	Y-A	6 800	3550 x 2050 x 2200
52	MD 250-08 I	250,0	8	19 950 - 45 500	COMCON 220(SENS)	Inverter	7 000	3550 x 2050 x 2200
53	MD 250-10 I	250,0	10	15 960 - 33 600	COMCON 220(SENS)	Inverter	7 000	3550 x 2050 x 2200
54	MD 250-13 I	250,0	13	15 500 - 32 500	COMCON 220(SENS)	Inverter	7 000	3550 x 2050 x 2200
55	MD 315-08	315,0	8	56 100	COMCON 220(SENS)	Y-A	7 200	4200 x 2050 x 2300
56	MD 315-10	315,0	10	45 400	COMCON 220(SENS)	Y-A	7 200	4200 x 2050 x 2300
57	MD 315-13	315,0	13	41 300	COMCON 220(SENS)	Y-A	7 200	4200 x 2050 x 2300
58	MD 315-08 I	315,0	8	24 000 - 56 100	COMCON 220(SENS)	Inverter	7 500	4200 x 2050 x 2300
59	MD 315-10 I	315,0	10	20 330 - 45 400	COMCON 220(SENS)	Inverter	7 500	4200 x 2050 x 2300
60	MD 315-13 I	315,0	13	19 400 - 41 300	COMCON 220(SENS)	Inverter	7 500	4200 x 2050 x 2300

MD-P



№	MD-P	Мощность, кВт	Максимальное давление, бар	Произ-ть, л/мин	Контроллер	Стартер	Вес в упаковке	Габариты, мм
1	MD-P 45 I	45	8	2 900 - 7 600	COMCON 210(SENS)	Inverter	1 160	1700 x 1100 x 1600
2	MD-P 45 I	45	10	2 490 - 6 400	COMCON 210(SENS)	Inverter	1 160	1700 x 1100 x 1600
3	MD-P 55 I	55	8	3 400 - 9 800	COMCON 210(SENS)	Inverter	1 270	1700 x 1100 x 1600
4	MD-P 55 I	55	10	3 080 - 9 000	COMCON 210(SENS)	Inverter	1 270	1700 x 1100 x 1600
5	MD-P 75 I	75	8	3 810 - 13 100	COMCON 210(SENS)	Inverter	1 680	2060 x 1250 x 1750
6	MD-P 75 I	75	10	3 480 - 11 800	COMCON 210(SENS)	Inverter	1 680	2060 x 1250 x 1750
7	MD-P 90 I	90	8	4 790 - 15 700	COMCON 210(SENS)	Inverter	1 840	2060 x 1250 x 1750
8	MD-P 90 I	90	10	4 350 - 14 000	COMCON 210(SENS)	Inverter	1 840	2060 x 1250 x 1750
9	MD-P 110 I	110	8	5 870 - 20 000	COMCON 220(SENS)	Inverter	2 380	2200 x 1460 x 1960
10	MD-P 110 I	110	10	5 340 - 17 800	COMCON 220(SENS)	Inverter	2 380	2200 x 1460 x 1960
11	MD-P 132 I	132	8	7 090 - 23 200	COMCON 220(SENS)	Inverter	2 530	2200 x 1460 x 1960
12	MD-P 132 I	132	10	6 450 - 20 700	COMCON 220(SENS)	Inverter	2 530	2200 x 1460 x 1960
13	MD-P 160 I	160	8	9 960 - 26 800	COMCON 220(SENS)	Inverter	3 900	3200 x 1850 x 1960
14	MD-P 160 I	160	10	8 890 - 23 700	COMCON 220(SENS)	Inverter	3 900	3200 x 1850 x 1960

MD-2ST



№	MD-2ST	Мощность, кВт	Максимальное давление, бар	Произ-ть, л/мин	Контроллер	Стартер	Вес в упаковке	Габариты, мм
1	MD-2ST 90	90	8	20 100	COMCON 220(SENS)	Y-A	3 850	2740 x 1700 x 2150
2	MD-2ST 90	90	10	17 800	COMCON 220(SENS)	Y-A	3 850	2740 x 1700 x 2150
3	MD-2ST 110	110	8	23 700	COMCON 220(SENS)	Y-A	4 400	2740 x 1700 x 2150
4	MD-2ST 110	110	10	20 000	COMCON 220(SENS)	Y-A	4 400	2740 x 1700 x 2150
5	MD-2ST 132	132	8	28 200	COMCON 220(SENS)	Y-A	4 600	3500 x 1850 x 2150
6	MD-2ST 132	132	10	23 600	COMCON 220(SENS)	Y-A	4 600	3500 x 1850 x 2150
7	MD-2ST 160	160	8	32 800	COMCON 220(SENS)	Y-A	5 700	3500 x 1850 x 2150
8	MD-2ST 160	160	10	28 600	COMCON 220(SENS)	Y-A	5 000	3500 x 1850 x 2150
9	MD-2ST 185	185	8	38 500	COMCON 220(SENS)	Y-A	7 700	3800 x 2050 x 2200
10	MD-2ST 185	185	10	32 900	COMCON 220(SENS)	Y-A	7 700	3800 x 2050 x 2200
11	MD-2ST 200	200	8	42 500	COMCON 220(SENS)	Y-A	7 900	3800 x 2050 x 2200
12	MD-2ST 200	200	10	38 500	COMCON 220(SENS)	Y-A	7 900	3800 x 2050 x 2200
13	MD-2ST 220	220	8	46 800	COMCON 220(SENS)	Y-A	8 800	4150 x 2050 x 2300
14	MD-2ST 220	220	10	42 000	COMCON 220(SENS)	Y-A	8 400	4150 x 2050 x 2300
15	MD-2ST 250	250	8	54 300	COMCON 220(SENS)	Y-A	9 000	4150 x 2050 x 2300
16	MD-2ST 250	250	10	46 200	COMCON 220(SENS)	Y-A	8 600	4150 x 2050 x 2300
17	MD-2ST 280	280	8	58 100	COMCON 220(SENS)	Y-A	9 200	4150 x 2050 x 2300
18	MD-2ST 280	280	10	54 000	COMCON 220(SENS)	Y-A	9 200	4150 x 2050 x 2300
19	MD-2ST 280 SS	280	8	58 100	COMCON 220(SENS)	Y-A	9 200	4150 x 2050 x 2300
20	MD-2ST 280 SS	280	10	54 000	COMCON 220(SENS)	Y-A	9 200	4150 x 2050 x 2300
21	MD-2ST 315	315	8	62 000	COMCON 220(SENS)	Y-A	9 300	5070 x 2150 x 2300
22	MD-2ST 315	315	10	58 000	COMCON 220(SENS)	Y-A	9 300	5070 x 2150 x 2300
23	MD-2ST 315 SS	315	8	62 000	COMCON 220(SENS)	Y-A	9 300	5070 x 2150 x 2300
24	MD-2ST 315 SS	315	10	58 000	COMCON 220(SENS)	Y-A	9 300	5070 x 2150 x 2300

CRD



№	CRD	Пропускная способность, л/мин	Максимальное давление, бар	Соединение	Напряжение, В	Вес, кг	Габариты (Ш x Г x В), мм
1	CRD-1,0	1 000	16	RC1/2"	220	39	400 x 400 x 845
2	CRD-1,6	1 600	16	RC1/2"	220	42	400 x 400 x 845
3	CRD-2,0	2 000	16	RC1/2"	220	42	400 x 400 x 845
4	CRD-2,6	2 600	16	RC1"	220	54	500 x 500 x 885
5	CRD-3,0	3 000	16	RC1"	220	54	500 x 500 x 885
6	CRD-3,8	3 800	16	RC1"	220	70	600 x 500 x 915
7	CRD-5,1	5 100	16	RC1"	220	70	600 x 500 x 915
8	CRD-7,0	7 000	16	RC1 1/2"	220	85	600 x 530 x 1060
9	CRD-8,1	8 100	16	RC1 1/2"	220	85	600 x 530 x 1060
10	CRD-11	11 000	16	RC2"	220	112	700 x 630 x 970
11	CRD-14	14 000	16	RC2"	380	128	800 x 630 x 970
12	CRD-18	18 000	16	RC2"	380	145	800 x 630 x 960
13	CRD-22	22 000	16	PL65-1.6RF	380	200	1300 x 700 x 850
14	CRD-28	28 000	16	PL80-1.6RF	380	300	1500 x 900 x 960
15	CRD-35	35 000	16	PL80-1.6RF	380	340	1500 x 900 x 960

Для корректного подбора осушителя, необходимо правильно рассчитать производительность осушителя при реальных условиях эксплуатации.

V компрессора x K_1 x K_2 x K_3 = V осушителя.

ПРИМЕР:

V компрессора 2,3 м³; рабочее давление в системе 6 бар;
 t° входящего воздуха 45 °С; t° окружающей среды 25 °С;
 K_1 = 1,06; K_2 = 1,39; K_3 =1,0

V осушителя = 2,3 x 1,06 x 1,39 x 1,0 = 3,38 м³

ВЫБОР: CRD 3,8

Таблица поправочных коэффициентов:

Давление бар	4	5	6	7	8	9	10	11	12
K_1	1,25	1,15	1,06	1	0,96	0,92	0,9	0,88	0,86
t° входящего воздуха	30	35	40	45	50	55	60		
K_2	0,85	1	1,18	1,39	1,67	1,85	2,1		
t° окружающей среды	22	25	30	35	40	45	50		
K_3	0,92	1	1,07	1,14	1,22	1,35	1,5		

Производитель не несет ответственности за возможные неточности, содержащиеся в данном каталоге, явившиеся следствием ошибок при печати.

Производитель оставляет за собой право без предварительного извещения с целью совершенствования вносить изменения в конструкцию изделий.

Для заметок



A series of horizontal dotted lines spanning the width of the page, providing a guide for writing notes.



A series of horizontal dotted lines spanning the width of the page, providing a guide for writing notes.

КОМПРЕССОРНОЕ
ОБОРУДОВАНИЕ

COMARO в России

Горячая линия: +7 (495) 648-9100

info@comaro-compressors.ru

www.comaro-compressors.ru